



HAZE Battery Company Ltd



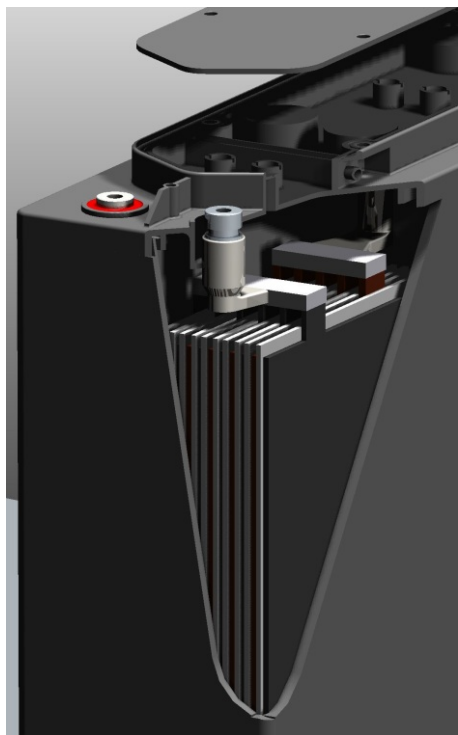
Герметизированные свинцово-кислотные аккумуляторные батареи с фронтальным расположением выводов (GEL & AGM)



«ЭйБиЭн»

Тел./факс +375(17) 390-51-85 [info@abn.by](mailto:info@abn.by) Тел. +375(44) 592-00-86  
Тел./факс +375(17) 390-51-86 [www.abn.by](http://www.abn.by)

# AGM с Фронтальным Доступом



## Конструкция батареи

Конструкция батареи показана на рисунке. Положительные и отрицательные электроды изготавливаются из сплава свинца с кальцием и оловом, что позволяет уменьшить разбухание и коррозию решетки. Активный материал изготавливается из особо чистого свинца (99.9999%) для устранения негативного влияния загрязнений, которые могут явиться причиной коррозии электродов и повышенного саморазряда батареи.

Сепаратор представляет собой волокно из кислотостойких стеклянных нитей, которые действуют как губка, впитывающая кислоту и фиксирующая электролит, при этом оно обеспечивает доступ электролита к электродам. "S плетение" используется для исключения риска короткого замыкания вследствие разбухания электродов и скопления осадка на дне ячеек.

Сепаратор предназначен для сохранения постоянного расстояния между положительными и отрицательными пластинами, что исключает возможность короткого замыкания и обеспечивает в то же время взаимодействие активного материала с электролитом. Сепаратор имеет открытую структуру, оказывающую минимальное сопротивление потоку электролита при заполнении.

## Технология AGM

Технология AGM дает ряд преимуществ по сравнению с аналогичными батареями изготовленными по технологии Gel.

Основные преимущества при использовании в области телекоммуникации следующие:

- ✓ Повышенная емкость при коротких режимах разряда большой мощности.
- ✓ Низкая начальная стоимость.
- ✓ Идеально подходит для пусковых и стационарных режимов эксплуатации.
- ✓ Предпочтительна для источников бесперебойного питания при редких перебоях подачи электроэнергии.
- ✓ Для коротких режимов разряда можно использовать батареи меньшего номинала.

Тщательный контроль плотности и толщины пластин обеспечивает превосходную работоспособность при последовательном соединении.

Производство батарей осуществляется под контролем системы управления качеством и отвечает стандарту ISO 9001.



## Область применения

- Буферные системы энергоснабжения
- Источники бесперебойного питания
- Медицина
- Телекоммуникации
- Оперативное переключение
- Фотоэлектрическое оборудование
- Солнечные элементы
- Ветровые элементы
- Аварийное освещение и сигнализация
- Станции сотовой радиосвязи
- Установки катодной защиты
- Навигационное оборудование
- Судовое оборудование
- Электроэнергетика

# Gel с Фронтальным Доступом

## Конструкция батареи

Конструкция батареи GEL показана на рисунке. Положительные и отрицательные электроды изготавливаются из сплава свинца с кальцием и оловом, что позволяет уменьшить разбухание и коррозию решетки. Активный материал изготавливается из высокочистого свинца (99.9999%) для устранения негативного влияния загрязнений, которые могут явиться причиной коррозии электродов и повышенного саморазряда батареи.

Сепаратор изготавливается мировым лидером в этой области, использующим последние немецкие технологии. Базовым материалом является микропористый дюрпластик, который имеет прекрасную стабильность при высокой температуре и механических нагрузках, что обеспечивает хорошую устойчивость к вибрации и механическим ударам. Батарея будет сохранять работоспособность в экстремальных условиях.

Характеристики сепаратора:

Объем впитываемой кислоты - 150 мл / кв. м.  
Объем пор - 70%  
Средний размер пор - 0.5 мкм  
Максимальный диаметр пор - 1 мкм

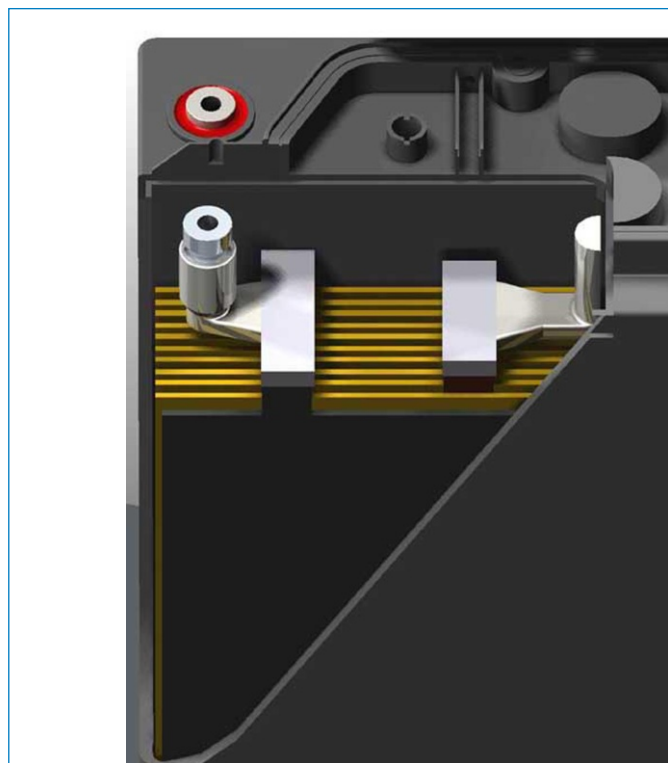
Сепаратор предназначен для сохранения гарантированного расстояния между положительными и отрицательными пластинами, что исключает возможность короткого замыкания и обеспечивает в то же время хорошее взаимодействие активного материала с гелевым электролитом.

Сепаратор имеет открытую структуру, оказывающую минимальное сопротивление потоку электролита при заполнении. Тонкий слой (обычно 0,4 мм) нетканого стекловолокна является составной частью сепаратора, он располагается напротив положительной пластины для улучшения поверхностного контакта.

## Область Применения

- ✦ Системы энергоснабжения в циклических и буферных режимах
- ✦ Бытовое потребление электроэнергии
- ✦ Телекоммуникации
- ✦ Системы искусственного охлаждения
- ✦ Фотоэлектрическое оборудование
- ✦ Солнечные элементы
- ✦ Ветровые элементы
- ✦ Запуск стационарных двигателей
- ✦ Инвалидные коляски
- ✦ Электродвигатели
- ✦ Полумоечные машины
- ✦ Водяные насосы
- ✦ Самоходные тележки
- ✦ Портативное медицинское оборудование
- ✦ Системы катодной защиты
- ✦ Лодки
- ✦ Морские системы общего назначения
- ✦ Навигационные системы

И многие другие области требующие работы в циклическом режиме.



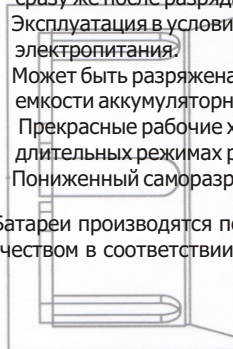
## Технология Gel

Технология GEL дает ряд преимуществ батареям по сравнению с аналогичными изготовленными по технологии AGM.

Основные преимущества при использовании в области телекоммуникации следующие:

- ✦ Повышенная долговечность и возможность эксплуатации в режимах глубокого разряда при работе с высокими нагрузками.
- ✦ Полное восстановление из состояния глубокого разряда, даже в том случае, когда к процессу заряда не приступили сразу же после разряда батареи.
- ✦ Эксплуатация в условиях нестабильного сетевого электропитания.
- ✦ Может быть разряжена даже при неполном заряде, без потери емкости аккумуляторной батареи.
- ✦ Прекрасные рабочие характеристики при длительных режимах разряда.
- ✦ Пониженный саморазряд.

Батареи производятся под контролем системы управления качеством в соответствии со стандартом ISO 9001.



«ЭйБиЭн»

Тел./факс +375(17) 390-51-85  
Тел./факс +375(17) 390-51-86

[info@abn.by](mailto:info@abn.by)  
[www.abn.by](http://www.abn.by)

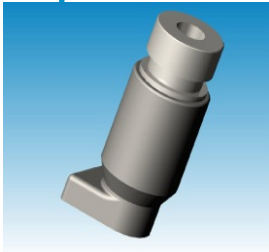
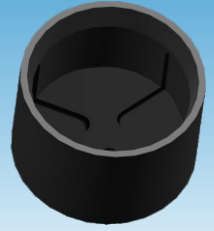
Тел. +375(44) 592-00-86

**ЭЛЕКТРОЛИТ** - Конструкция батареи исключает необходимость добавления электролита, поэтому отпадает необходимость обслуживания батареи в течение всего срока службы.

**РЕКОМБИНАЦИЯ ГАЗА** - Газ, образующийся при нормальных условиях эксплуатации рекомбинируется внутри батареи. Фактически более 99 % образующегося в таких условиях газа рекомбинируется.

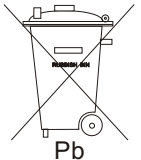
**ПРЕДОХРАНИТЕЛЬНЫЙ КЛАПАН** - В нормальных эксплуатационных условиях давление в аккумуляторе может превышать атмосферное давление, однако максимальная величина давления определяется предохранительным клапаном.

Открытие клапана происходит приблизительно при давлении 14 кПа, закрытие при снижении до 8.4 кПа.



**КОНСТРУКЦИЯ ВЫВОДОВ** - Качество контакта между вставным выводом и свинцовой клеммой имеет огромное значение в процессе коротких разрядов при больших значениях тока. Некачественный контакт вызывает сильный разогрев выводов, что может привести к нарушению герметизации и утечке электролита.

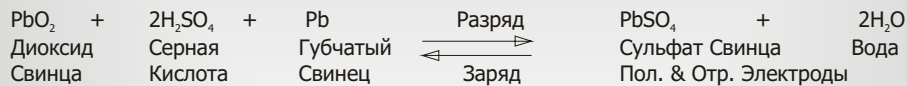
Конструкция и соответствующая технология сборки литевых выводов, используемая компанией HAZE, исключают возникновение каких-либо проблем в процессе эксплуатации аккумуляторной батареи в течение всего расчетного срока службы.



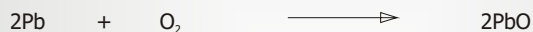
Компания Haze Battery Company строго соблюдает нормы по охране окружающей среды; ПОЖАЛУЙСТА, выполняйте все рекомендации по переработке и утилизации свинца.

Температурный коэффициент коррекции емкости аккумуляторной батареи									
Время разряда	0 °C	5 °C	10 °C	15 °C	20 °C	25 °C	30 °C	35 °C	40 °C
от 5 мин до 1 ч	0,8	0,86	0,91	0,96	1	1,037	1,063	1,085	1,1
от 1 ч. до 100 ч.	0,86	0,9	0,93	0,97	1	1,028	1,05	1,063	1,07

**ХИМИЧЕСКАЯ РЕАКЦИЯ** - Химическая реакция процессов Заряда/Разряда описывается следующей формулой:



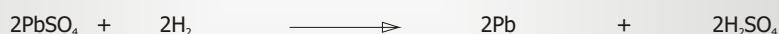
При нормальных условиях буферного подзаряда кислород поступает через сепаратор от положительного электрода к отрицательному и вступает в реакцию с активной массой с образованием оксида свинца.



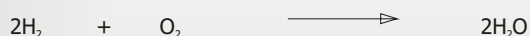
В кислой среде оксид свинца вступает в реакцию с серной кислотой с образованием сульфата свинца.



Затем сульфат свинца, образовавшийся на отрицательном электроде, разлагается на свинец и серную кислоту за счет взаимодействия с выделяющимся водородом.



Суммарная реакция этой системы уравнений имеет следующий вид:



Эта суммарная реакция показывает процесс рекомбинации газа в аккумуляторе. Данный процесс никогда не может быть 100% эффективным, нормальной считается эффективность в 95 - 99%.

## Особенности

Батареи разработаны для использования в областях телекоммуникации, мобильной и проводной связи, передающей аппаратуры, устройств коммутации, интегрированных энергосистем и пр.

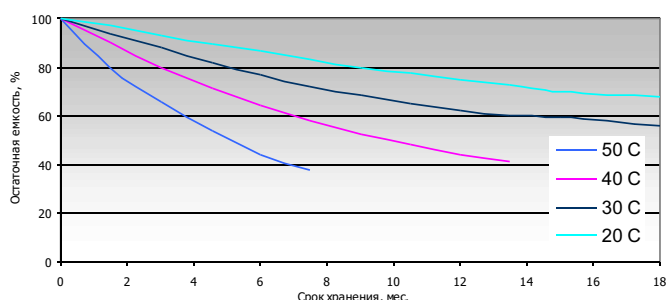
Основные преимущества, важные для пользователя:

- ✍ Компактность
- ✍ Размещение в аппаратных стойках ETSI 19" / 23"
- ✍ Модульность
- ✍ Возможность установки стандартных компонентов в стойку
- ✍ Большая долговечность
- ✍ Возможность эксплуатации в экстремальных режимах
- ✍ Высокие удельные характеристики
- ✍ Не нуждается в обслуживании за счет использования технологии VRLA
- ✍ Низкие затраты на установку
- ✍ Фронтальное соединение и доступ к клеммам
- ✍ Большой расчетный срок эксплуатации - 12 лет
- ✍ Возможность соединения с формированием емкости более 100 Ач
- ✍ Центральная система газоотвода и навесные фронтальные крышки на всех моделях
- ✍ Встроенный пламегаситель
- ✍ Низкое внутреннее сопротивление
- ✍ Возможность повторного использования свинца и пластика
- ✍ В конструкции учтены рекомендации BELLCORE
- ✍ Хорошая работоспособность в режиме циклирования
- ✍ Низкая скорость саморазряда
- ✍ Компрессионная платформа поглощает рост решетчатости

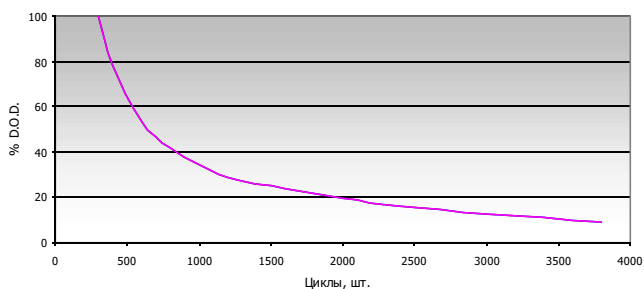
## Технические Характеристики

Номинальное напряжение	12 Вольт
Срок службы	12 лет
Диапазон рабочих температур	от -20 °C до +50 °C
Материал решетки	Pb/Ca/Sn
Пластины	Намазные
Сепаратор	Gel - Микропористый дюропластик AGM - Стекловолокно
Активный материал	Свинец высокой чистоты
Материал корпуса	ABS (V0 по запросу)
Зарядное напряжение	Буферное 2.27 - 2.30 В/эл. при 20 °C Циклирование 2.40 В/эл. при 20 °C Max. 2.4 В/эл. Max пульсации 0.05C (A)
Электролит	Серная кислота
Предохранительный клапан	EPDM резина Давление срабатывания 10.5 - 14 кПа Герметизация при 8,4 кПа
Борны	Эпоксидная герметизация внешних узлов
Момент затяжки	Для всех типов рекомендуемое значение 5-7 Нм
Соединители	С батарей поставляются стандартные

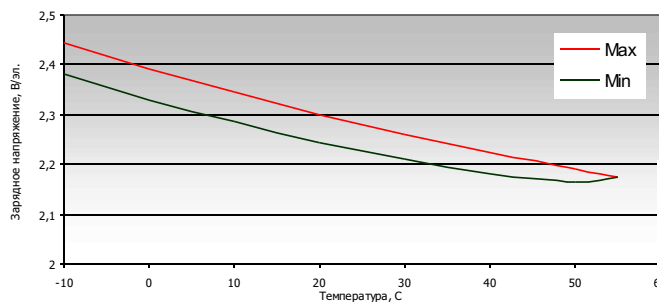
Характеристики саморазряда



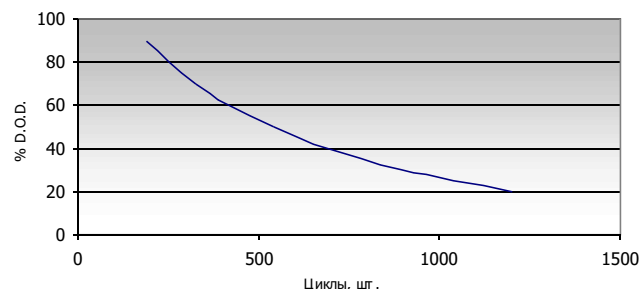
Зависимость наработки батареи (GEL) от глубины разряда (DOD)



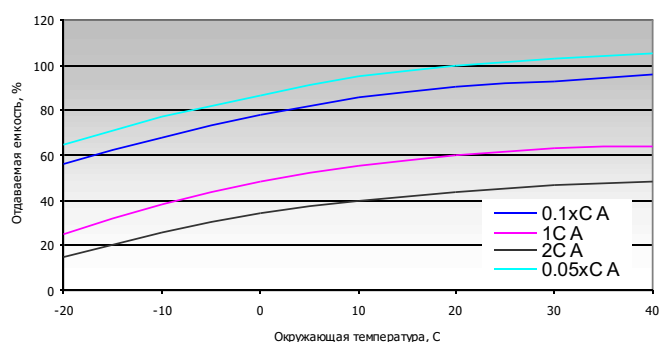
Взаимосвязь зарядного напряжения и температуры



Зависимость наработки батареи (AGM) от глубины разряда (DOD)



Зависимость емкости от температуры



Модель Батареи	Время, мин. - Ток, А Разряд до <b>1.85 В/эл.</b>										
	5	10	15	20	25	30	35	40	45	60	90
HZB12-55FA	139	111	96	83,4	72,7	64,4	57,5	51,8	47,1	37,4	27,2
HZB12-80FA	194	157	140	120	105	93,6	84,2	76,5	70,0	56,0	40,3
HZB12-95FA	229	193	167	143	123	108	96,0	86,6	79,1	62,9	45,4
HZB12-100FA	247	198	171	146	126	110	97,9	87,9	80,1	63,7	46,5
HZB12-150FA	320	256	229	200	177	159	145	132	122	99,0	71,3
HZB12-180FA	372	288	241	210	187	168	152	140	130	112	82,7

Модель Батареи	Время, час - Ток, А Разряд до <b>1.85 В/эл.</b>												
	2	3	4	5	6	7	8	10	12	20	24		
HZB12-55FA	21,7	15,6	12,2	10,0	8,50	7,40	6,56	5,39	4,58	2,90	2,45		
HZB12-80FA	31,8	22,6	17,7	14,6	12,5	11,0	9,78	8,01	6,82	4,34	3,68		
HZB12-95FA	36,4	26,7	21,5	18,2	15,7	13,8	12,3	10,1	8,63	5,52	4,67		
HZB12-100FA	37,7	27,9	22,3	18,6	15,8	13,9	12,3	10,1	8,59	5,54	4,70		
HZB12-150FA	56,2	39,7	31,3	26,0	22,4	19,8	17,7	14,6	12,3	7,6	6,36		
HZB12-180FA	65,8	47,1	37,3	31,1	26,8	23,7	21,2	17,6	15,0	9,44	7,93		

Модель Батареи	Время, час - Емкость, Ач Разряд до <b>1.85 В/эл.</b>												
	2	3	4	5	6	7	8	10	12	20	24		
HZB12-55FA	43,3	46,7	48,6	49,9	50,8	51,7	52,5	53,9	55,0	58,0	58,9		
HZB12-80FA	63,6	67,8	70,6	73,1	75,0	76,8	78,2	80,1	81,8	86,9	88,2		
HZB12-95FA	72,8	80,2	86,0	90,8	94,4	96,9	98,7	101	104	110	112		
HZB12-100FA	75,3	83,8	89,0	92,8	95,0	97,0	98,5	101	103	111	113		
HZB12-150FA	112	119	125	130	135	138	142	146	148	152	153		
HZB12-180FA	132	141	149	155	161	166	170	176	180	189	190		

Модель Батареи	Время, мин. - Ток, А Разряд до <b>1.80 В/эл.</b>										
	5	10	15	20	25	30	35	40	45	60	90
HZB12-55FA	158	118	100	86,7	75,1	66,1	59,1	53,2	48,4	38,3	27,7
HZB12-80FA	227	182	152	129	111	98,2	87,5	79,1	57,6	41,3	43,7
HZB12-95FA	268	218	179	151	128	112	99	89,4	81,5	64,7	46,7
HZB12-100FA	289	225	185	154	132	115	102	91,5	83,3	66,1	47,9
HZB12-150FA	375	309	264	226	195	174	157	142	130	104	74,0
HZB12-180FA	439	337	281	242	215	195	176	161	150	122	87,6

Модель Батареи	Время, час - Ток, А Разряд до <b>1.80 В/эл.</b>												
	2	3	4	5	6	7	8	10	12	20	24		
HZB12-55FA	22,1	15,9	12,4	10,1	8,60	7,50	6,67	5,48	4,66	2,95	2,49		
HZB12-80FA	32,5	23,0	18,0	14,9	12,7	11,1	9,9	8,09	6,89	4,39	3,71		
HZB12-95FA	37,3	27,2	21,9	18,5	16,0	14,1	12,6	10,3	8,78	5,61	4,75		
HZB12-100FA	38,8	28,6	22,9	19,0	16,2	14,2	12,6	10,3	8,79	5,65	4,80		
HZB12-150FA	57,9	41,1	32,4	26,9	23,1	20,4	18,2	15,0	12,7	7,9	6,60		
HZB12-180FA	68,6	49,0	38,7	32,2	27,7	24,4	21,9	18,2	15,4	9,70	8,10		

Модель Батареи	Время, час - Емкость, Ач Разряд до <b>1.80 В/эл.</b>												
	2	3	4	5	6	7	8	10	12	20	24		
HZB12-55FA	44,1	47,6	49,4	50,7	51,8	52,6	53,4	54,8	55,9	58,9	59,8		
HZB12-80FA	64,9	69,0	71,8	74,3	76,3	77,9	79,1	80,9	82,7	87,8	89,0		
HZB12-95FA	74,5	81,6	87,4	92,3	96,0	98,6	101	103	105	112	114		
HZB12-100FA	77,5	85,8	91,5	95,2	97,4	99,1	101	103	105	113	115		
HZB12-150FA	116	123	130	135	139	143	146	150	152	157	159		
HZB12-180FA	137	147	155	161	166	171	176	182	185	194	195		

Модель Батареи	Время, мин. - Ток, А Разряд до <b>1.75 В/эл.</b>										
	5	10	15	20	25	30	35	40	45	60	90
HZB12-55FA	170	124	103	88,5	76,3	66,9	60,1	54,1	49,1	38,8	28,1
HZB12-80FA	245	193	159	133	114	100	89,5	80,7	73,6	58,4	41,7
HZB12-95FA	289	230	186	154	131	114	101	90,8	82,5	65,6	47,1
HZB12-100FA	312	238	192	158	135	117	104	93,5	84,9	67,2	48,9
HZB12-150FA	404	324	274	233	201	179	161	145	133	106	75,0
HZB12-180FA	490	365	299	258	227	204	184	169	157	126	90,5

Модель Батареи	Время, час - Ток, А Разряд до <b>1.75 В/эл.</b>												
	2	3	4	5	6	7	8	10	12	20	24		
HZB12-55FA	22,4	16,0	12,5	10,2	8,70	7,60	6,75	5,54	4,72	2,99	2,53		
HZB12-80FA	32,8	23,2	18,2	15,0	12,8	11,2	10,0	8,18	6,96	4,43	3,76		
HZB12-95FA	37,6	27,5	22,1	18,6	16,2	14,3	12,7	10,4	8,87	5,67	4,80		
HZB12-100FA	39,4	29,0	23,2	19,2	16,4	14,4	12,8	10,5	8,9	5,72	4,85		
HZB12-150FA	58,7	41,8	33,0	27,3	23,5	20,7	18,5	15,2	12,9	8,0	6,68		
HZB12-180FA	70,8	50,2	39,6	32,9	28,2	24,9	22,3	18,5	15,7	9,87	8,29		

Модель Батареи	Время, час - Емкость, Ач Разряд до <b>1.75 В/эл.</b>												
	2	3	4	5	6	7	8	10	12	20	24		
HZB12-55FA	44,8	48,0	49,9	51,2	52,2	53,1	54,0	55,4	56,6	59,9	60,8		
HZB12-80FA	65,5	69,7	72,6	75,0	77,0	78,6	79,9	81,8	83,5	88,6	90,2		
HZB12-95FA	75,2	82,5	88,2	93,1	96,9	99,8	102	104	106	113	115		
HZB12-100FA	78,7	86,9	92,6	96,2	98,5	101	102	105	107	114	117		
HZB12-150FA	117	125	132	136	141	145	148	152	155	160	160		
HZB12-180FA	142	151	159	164	169	174	179	185	189	197	199		

Модель Батареи	Время, мин. - Ток, А Разряд до <b>1.70 В/эл.</b>										
	5	10	15	20	25	30	35	40	45	60	90
HZB12-55FA	183	128	106	89,7	77,5	67,9	60,8	54,6	49,6	39,1	28,4
HZB12-80FA	263	203	164	137	116	102	90	81,6	74,4	58,9	41,9
HZB12-95FA	310	242	191	157	133	116	102	92,0	83,6	66,2	47,6
HZB12-100FA	335	246	196	161	137	119	106	94,8	86,0	68,0	49,3
HZB12-150FA	434	338	282	240	205	182	163	148	135	107	75,7
HZB12-180FA	518	378	311	266	234	208	189	173	159	128	91,3

Модель Батареи	Время, час - Ток, А Разряд до <b>1.70 В/эл.</b>												
	2	3	4	5	6	7	8	10	12	20	24		
HZB12-55FA	22,7	16,2	12,6	10,3	8,80	7,60	6,80	5,57	4,74	3,01	2,55		
HZB12-80FA	32,9	23,4	18,3	15,1	12,9	11,3	10,0	8,22	6,99	4,46	3,79		
HZB12-95FA	38,0	27,7	22,2	18,8	16,3	14,3	12,8	10,5	8,94	5,71	4,83		
HZB12-100FA	39,7	29,2	23,4	19,4	16,5	14,5	12,9	10,6	8,97	5,77	4,88		
HZB12-150FA	59,4	42,0	33,2	27,5	23,7	20,8	18,6	15,4	13,0	8,06	6,76		
HZB12-180FA	71,4	50,7	40,0	33,1	28,4	25,0	22,5	18,7	15,9	9,93	8,31		

Модель Батареи	Время, час - Емкость, Ач Разряд до <b>1.70 В/эл.</b>												
	2	3	4	5	6	7	8	10	12	20	24		
HZB12-55FA	45,3	48,5	50,2	51,5	52,6	53,5	54,4	55,7	56,9	60,3	61,3		
HZB12-80FA	65,8	70,1	73,1	75,4	77,5	79,0	80,2	82,2	83,9	89,1	90,9		
HZB12-95FA	75,9	83,2	88,9	93,8	97,6	100	102	105	107	114	116		
HZB12-100FA	79,4	87,7	93,4	97,0	99,1	101	103	106	108	115	117		
HZB12-150FA	119	126	133	137	142	146	149	154	156	161	162		
HZB12-180FA	143	152	160	166	171	175	180	187	190	199	200		

Модель Батареи	Время, мин. - Ток, А Разряд до <b>1.65 В/эл.</b>												
	5	10	15	20	25	30	35	40	45	60	90	120	180
HZB12-55FA	189	133	108	90,9	78,2	68,7	61,4	55,2	50,2	39,4	28,7	22,9	16,3
HZB12-80FA	272	207	168	139	117	102	91,2	82,2	75,1	59,2	42,3	33,2	23,5
HZB12-95FA	321	249	195	160	134	117	103	92,7	84,3	66,8	47,8	38,3	27,9
HZB12-100FA	346	254	200	164	139	120	107	95,7	86,8	68,8	49,8	40,1	29,5
HZB12-150FA	449	346	288	242	208	185	164	149	136	108	75,9	59,9	42,3
HZB12-180FA	544	392	320	273	239	213	193	176	162	129	92,2	72,0	50,9

Модель Батареи	Время, мин. - Ток, А Разряд до <b>1.60 В/эл.</b>												
	5	10	15	20	25	30	35	40	45	60	90	120	180
HZB12-55FA	201	136	110	92	79,1	69,3	61,9	55,7	50,6	39,7	28,9	23,0	16,4
HZB12-80FA	289	215	172	141	119	103	92,1	82,7	75,5	59,6	42,5	33,3	23,6
HZB12-95FA	341	257	199	162	136	118	104	93,3	84,8	67,2	48,1	38,5	28,1
HZB12-100FA	368	261	204	166	140	122	108	96,5	87,7	69,5	50,3	40,4	29,8
HZB12-150FA	477	360	295	247	212	186	166	150	137	109	76,8	60,4	42,6

Модель Батареи	Время, мин. - Ток, А Разряд до 1.85 В/эл.										
	5	10	15	20	25	30	35	40	45	60	90
HZY12-50FA	107	91,8	81,3	71,1	63,8	57,9	52,8	48,0	44,0	34,8	24,5
HZY12-70FA	164	138	122	107	96,0	86,2	77,5	70,0	63,5	50,3	36,2
HZY12-90FA	193	167	149	132	119	107	98,2	90,2	82,7	65,3	45,7
HZY12-100FA	209	169	141	127	113	105	97,0	89,6	82,4	65,5	46,4
HZY12-150FA	282	229	205	178	156	141	129	118	110	89,3	64,1
HZY12-170FA	335	259	217	189	168	151	139	129	121	101	74,9

Модель Батареи	Время, час - Ток, А Разряд до 1.85 В/эл.												
	2	3	4	5	6	7	8	10	12	20	24		
HZY12-50FA	19,0	13,4	10,5	8,73	7,55	6,67	5,95	4,94	4,21	2,67	2,25		
HZY12-70FA	28,5	20,2	16,0	13,3	11,5	10,1	9,11	7,53	6,44	4,11	3,47		
HZY12-90FA	35,6	25,2	19,9	16,6	14,4	12,7	11,4	9,49	8,11	5,19	4,38		
HZY12-100FA	36,0	25,4	20,1	16,8	14,6	12,9	11,6	9,60	8,22	5,27	4,43		
HZY12-150FA	50,1	35,6	28,3	23,9	20,8	18,5	16,7	14,0	11,9	7,6	6,36		
HZY12-170FA	59,5	42,6	33,6	28,2	24,4	21,5	19,3	16,0	13,7	8,50	7,15		

Модель Батареи	Время, час - Емкость, Ач Разряд до 1.85 В/эл.												
	2	3	4	5	6	7	8	10	12	20	24		
HZY12-50FA	37,9	40,2	42,1	43,7	45,3	46,7	47,6	49,4	50,5	53,4	54,1		
HZY12-70FA	57,0	60,6	63,8	66,5	68,9	70,9	72,9	75,3	77,3	82,2	83,3		
HZY12-90FA	71,1	75,5	79,5	82,9	86,3	88,9	91,3	94,9	97,4	104	105		
HZY12-100FA	72,0	76,3	80,2	83,9	87,4	90,2	92,4	96,0	98,37	105	106		
HZY12-150FA	100	107	113	120	125	130	134	140	145	151	153		
HZY12-170FA	119	128	135	141	146	151	155	160	164	170	172		

Модель Батареи	Время, мин. - Ток, А Разряд до 1.80 В/эл.										
	5	10	15	20	25	30	35	40	45	60	90
HZY12-50FA	126	104	88,1	75,4	67,3	60,5	55,0	49,8	45,4	35,8	25,0
HZY12-70FA	192	148	129	113	100	88,7	79,3	71,5	65,0	51,5	37,0
HZY12-90FA	227	185	161	140	124	112	102	93,2	85,3	67,0	47,0
HZY12-100FA	245	203	170	145	127	114	105	95,3	87,1	68,4	48,0
HZY12-150FA	330	276	231	194	169	151	136	125	115	92,9	66,5
HZY12-170FA	395	303	253	218	193	175	159	145	135	108	78,8

Модель Батареи	Время, час - Ток, А Разряд до 1.80 В/эл.												
	2	3	4	5	6	7	8	10	12	20	24		
HZY12-50FA	19,4	13,6	10,8	8,98	7,75	6,83	6,12	5,04	4,30	2,74	2,31		
HZY12-70FA	29,2	20,7	16,4	13,7	11,8	10,4	9,34	7,72	6,58	4,20	3,55		
HZY12-90FA	36,6	26,0	20,5	17,1	14,8	13,1	11,8	9,77	8,35	5,31	4,48		
HZY12-100FA	37,3	26,3	20,7	17,3	15,0	13,2	11,8	9,81	8,38	5,38	4,54		
HZY12-150FA	52,0	37,0	29,4	24,7	21,5	19,1	17,3	14,4	12,3	7,8	6,55		
HZY12-170FA	61,7	44,1	34,8	29,0	25,0	22,1	19,8	16,4	14,0	8,71	7,35		

Модель Батареи	Время, час - Емкость, Ач Разряд до 1.80 В/эл.												
	2	3	4	5	6	7	8	10	12	20	24		
HZY12-50FA	38,7	40,9	43,0	44,9	46,5	47,8	48,9	50,4	51,6	54,7	55,3		
HZY12-70FA	58,4	62,2	65,5	68,4	70,8	73,0	74,7	77,2	78,9	84,0	85,2		
HZY12-90FA	73,1	77,9	82,0	85,6	88,8	91,6	94,2	97,7	100	106	108		
HZY12-100FA	74,6	78,8	82,9	86,5	89,7	92,4	94,7	98,1	101	108	109		
HZY12-150FA	104	111	118	124	129	134	138	144	148	156	157		
HZY12-170FA	123	132	139	145	150	155	158	164	168	174	176		

Модель Батареи	Время, мин. - Ток, А Разряд до 1.75 В/эл.										
	5	10	15	20	25	30	35	40	45	60	90
HZY12-50FA	136	109	91,4	77,8	69,1	62,1	56,1	50,7	46,1	36,1	25,2
HZY12-70FA	207	158	133	116	101	90,0	80,4	72,4	65,8	52,1	37,4
HZY12-90FA	245	193	166	143	126	113	103	94,2	86,1	67,7	47,4
HZY12-100FA	264	213	178	151	132	118	107	97,3	88,5	69,2	48,5
HZY12-150FA	356	289	239	200	173	155	139	128	117	94,3	67,3
HZY12-170FA	441	328	269	232	205	183	167	152	141	112	81,5

Модель Батареи	Время, час - Ток, А Разряд до 1.75 В/эл.												
	2	3	4	5	6	7	8	10	12	20	24		
HZY12-50FA	19,5	13,8	10,8	9,04	7,80	6,90	6,16	5,10	4,34	2,76	2,33		
HZY12-70FA	29,6	21,0	16,5	13,8	11,9	10,5	9,45	7,85	6,70	4,27	3,61		
HZY12-90FA	36,8	26,2	20,7	17,3	15,0	13,2	11,9	9,88	8,43	5,37	4,53		
HZY12-100FA	37,7	26,5	20,9	17,5	15,1	13,4	12,0	10,0	8,48	5,45	4,59		
HZY12-150FA	52,6	37,5	29,8	25,0	21,8	19,3	17,4	14,6	12,5	7,85	6,61		
HZY12-170FA	63,7	45,2	35,5	29,5	25,4	22,4	20,1	16,7	14,2	8,88	7,48		

Модель Батареи	Время, час - Емкость, Ач Разряд до 1.75 В/эл.												
	2	3	4	5	6	7	8	10	12	20	24		
HZY12-50FA	39,0	41,3	43,3	45,2	46,8	48,3	49,3	51,0	52,1	55,2	56,0		
HZY12-70FA	59,1	62,9	66,0	68,9	71,4	73,7	75,6	78,5	80,4	85,4	86,7		
HZY12-90FA	73,7	78,5	82,7	86,5	89,7	92,6	95,1	98,8	101	107	109		
HZY12-100FA	75,3	79,6	83,6	87,3	90,6	93,5	95,8	99,5	102	109	110		
HZY12-150FA	105	112	119	125	131	135	139	146	150	157	159		
HZY12-170FA	127	136	142	147	153	157	161	167	171	178	180		

Модель Батареи	Время, мин. - Ток, А Разряд до 1.70 В/эл.										
	5	10	15	20	25	30	35	40	45	60	90
HZY12-50FA	146	114	95	80,2	70,7	63,1	56,8	51,3	46,6	36,3	25,3
HZY12-70FA	223	164	137	118	103	91,3	81,3	73,2	66,4	52,6	37,7
HZY12-90FA	263	201	169	146	128	115	104	95,0	86,9	68,1	47,7
HZY12-100FA	283	222	184	156	136	121	109	99	89,1	69,7	48,7
HZY12-150FA	382	303	248	207	178	158	142	130	119	95,3	67,7
HZY12-170FA	467	340	280	239	210	187	171	156	143	115	82,2

Модель Батареи	Время, час - Ток, А Разряд до 1.70 В/эл.												
	2	3	4	5	6	7	8	10	12	20	24		
HZY12-50FA	19,6	13,8	10,9	9,10	7,84	6,92	6,20	5,13	4,38	2,78	2,36		
HZY12-70FA	29,8	21,2	16,6	13,9	12,0	10,6	9,51	7,91	6,76	4,30	3,63		
HZY12-90FA	37,0	26,3	20,8	17,4	15,1	13,3	12,0	9,94	8,5	5,41	4,56		
HZY12-100FA	37,9	26,6	21,0	17,6	15,2	13,4	12,1	10,0	8,6	5,49	4,65		
HZY12-150FA	53,0	37,7	29,9	25,1	21,9	19,5	17,6	14,7	12,6	7,9	6,66		
HZY12-170FA	64,3	45,6	35,8	29,8	25,7	22,6	20,3	16,9	14,4	9,00	7,60		

Модель Батареи	Время, час - Емкость, Ач Разряд до 1.70 В/эл.												
	2	3	4	5	6	7	8	10	12	20	24		
HZY12-50FA	39,2	41,4	43,5	45,5	47,1	48,5	49,6	51,3	52,6	55,5	56,6		
HZY12-70FA	59,6	63,5	66,5	69,3	72,0	74,2	76,1	79,1	81,1	85,9	87,2		
HZY12-90FA	74,0	78,9	83,1	87,0	90,4	93,1	95,8	99,4	102	108	110		
HZY12-100FA	75,7	79,9	84,1	87,9	91,2	94,1	96,5	100	103	110	112		
HZY12-150FA	106	113	120	126	131	136	141	147	151	158	160		
HZY12-170FA	129	137	143	149	154	159	162	169	173	180	182		

Модель Батареи	Время, мин. - Ток, А Разряд до 1.65 В/эл.												
	5	10	15	20	25	30	35	40	45	60	90	120	180
HZY12-50FA	151	117	96	80,9	71,2	63,8	57,4	51,7	46,9	36,6	25,4	19,7	13,9
HZY12-70FA	230	170	140	120	105	92	82,0	73,8	67,0	52,8	37,9	30,0	21,3
HZY12-90FA	272	207	172	149	130	116	105	95,7	87,6	68,4	47,9	37,2	26,4
HZY12-100FA	293	227	187	157	139	123	110	99,3	89,8	70,1	49,0	38,0	26,7
HZY12-150FA	395	309	251	208	178	159	143	131	120	95,7	68,1	53,2	37,8
HZY12-170FA	489	353	288	245	215	192	174	159	146	116	83,0	64,5	45,8

Модель Батареи	Время, мин. - Ток, А Разряд до 1.60 В/эл.												
	5	10	15	20	25	30	35	40	45	60	90	120	180
HZY12-50FA	160	122	98	82,3	72,3	64,4	57,7	52,0	47,1	36,7	25,5	19,7	13,9
HZY12-70FA	245	176	144	122	106	93	82,6	74,3	67,5	53,2	38,2	30,1	21,4
HZY12-90FA	289	212	175	151	132	118	106	96,9	88,3	68,9	48,1	37,3	26,5
HZY12-100FA	311	237	191	160	141	124	111	100	90,3	70,4	49,2	38,2	26,8
HZY12-150FA	420	322	257	212	181	161	145	132	121	96,2	68,3	53,4	37,9
HZY12-170FA	520	363	295	250	218	194	177	160	147	117	83,5	64,9	46,1



Модель батареи	Время, мин. - Мощность, Вт/эл. Разряд до 1.85 В/эл.										
	5	10	15	20	25	30	35	40	45	60	90
HZB12-55FA	241	201	178	156	137	123	109	100	90,9	72,3	52,5
HZB12-80FA	350	281	242	213	189	170	155	142	131	106	77,0
HZB12-95FA	389	330	287	252	224	199	177	161	147	119	87,7
HZB12-100FA	432	349	303	266	237	213	193	177	163	129	92,1
HZB12-150FA	595	484	417	366	323	290	264	242	222	179	129
HZB12-180FA	729	593	491	418	368	331	300	278	258	217	160

Модель батареи	Время, час - Мощность, Вт/эл. Разряд до 1.85 В/эл.													
	2	3	4	5	6	7	8	10	12	20	24			
HZB12-55FA	41,8	29,9	23,6	19,5	16,7	14,6	12,9	10,6	9,0	5,7	4,8			
HZB12-80FA	60,5	43,1	33,9	27,9	23,8	20,7	18,4	15,2	13,0	8,3	7,1			
HZB12-95FA	71,2	52,4	42,0	35,2	30,3	26,7	23,8	19,9	16,9	10,8	9,2			
HZB12-100FA	73,6	52,8	41,9	35,1	30,3	26,8	24,0	20,1	17,1	11,0	9,3			
HZB12-150FA	102	73,7	58,7	49,4	42,8	37,9	33,8	28,3	24,2	15,2	12,8			
HZB12-180FA	128	91,9	73,2	60,9	52,7	46,6	41,7	34,9	29,8	18,7	15,8			

Модель батареи	Время, мин. - Мощность, Вт/эл. Разряд до 1.80 В/эл.										
	5	10	15	20	25	30	35	40	45	60	90
HZB12-55FA	278	221	188	162	142	126	112	102	93	73,8	53,3
HZB12-80FA	404	311	260	225	198	177	160	147	136	109	79,0
HZB12-95FA	444	367	310	270	236	207	184	167	152	122	90,7
HZB12-100FA	499	394	330	286	251	224	203	185	169	134	95
HZB12-150FA	680	548	460	393	343	307	277	253	232	185	134
HZB12-180FA	841	674	558	474	416	375	340	314	290	233	169

Модель батареи	Время, час - Мощность, Вт/эл. Разряд до 1.80 В/эл.													
	2	3	4	5	6	7	8	10	12	20	24			
HZB12-55FA	42,4	30,4	23,9	19,8	16,9	14,8	13,1	10,8	9,2	5,8	4,9			
HZB12-80FA	62,0	44,1	34,5	28,4	24,3	21,2	18,7	15,5	13,2	8,4	7,2			
HZB12-95FA	73,3	53,6	43,0	36,0	31,0	27,4	24,4	20,3	17,3	11,0	9,3			
HZB12-100FA	76,0	54,4	43,1	36,0	31,2	27,5	24,5	20,6	17,5	11,2	9,5			
HZB12-150FA	106	76,3	61,2	51,2	44,3	39,1	35,0	29,2	25,0	15,9	13,4			
HZB12-180FA	134	96,5	75,9	63,1	54,4	48,0	42,9	36,0	30,7	19,3	16,3			

Модель батареи	Время, мин. - Мощность, Вт/эл. Разряд до 1.75 В/эл.										
	5	10	15	20	25	30	35	40	45	60	90
HZB12-55FA	296	229	194	165	144	128	114	103	94	74,6	53,9
HZB12-80FA	431	323	271	232	203	182	164	150	138	111	80,0
HZB12-95FA	479	393	325	279	242	213	189	171	156	124	92,1
HZB12-100FA	532	411	343	295	257	230	207	188	172	136	97
HZB12-150FA	732	575	478	404	353	313	283	258	237	189	137
HZB12-180FA	897	707	588	499	436	390	352	323	297	239	173

Модель батареи	Время, час - Мощность, Вт/эл. Разряд до 1.75 В/эл.													
	2	3	4	5	6	7	8	10	12	20	24			
HZB12-55FA	42,9	30,6	24,1	19,9	17,0	14,9	13,2	10,9	9,2	5,80	4,90			
HZB12-80FA	62,8	44,5	34,9	28,7	24,4	21,3	18,9	15,6	13,3	8,5	7,20			
HZB12-95FA	74,5	54,5	43,5	36,4	31,5	27,8	24,8	20,6	17,6	11,2	9,5			
HZB12-100FA	77,3	55,2	43,8	36,4	31,5	27,9	24,9	20,7	17,6	11,4	9,6			
HZB12-150FA	108	77,8	62,0	51,9	44,8	39,6	35,4	29,5	25,2	16,0	13,5			
HZB12-180FA	137	98,2	77,1	64,0	55,2	48,7	43,5	36,5	31,1	19,6	16,5			

Модель батареи	Время, мин. - Мощность, Вт/эл. Разряд до 1.70 В/эл.										
	5	10	15	20	25	30	35	40	45	60	90
HZB12-55FA	315	236	198	167	145	129	115	104	95	75,4	54,4
HZB12-80FA	458	338	278	236	206	184	166	151	139	112	80,7
HZB12-95FA	509	417	337	288	247	217	192	174	158	126	93
HZB12-100FA	566	424	352	301	262	233	209	190	173	137	98
HZB12-150FA	779	596	492	415	360	320	288	262	240	191	138
HZB12-180FA	955	738	606	512	445	398	359	329	302	242	175

Модель батареи	Время, час - Мощность, Вт/эл. Разряд до 1.70 В/эл.													
	2	3	4	5	6	7	8	10	12	20	24			
HZB12-55FA	43,2	30,8	24,2	20,1	17,1	15,0	13,2	10,9	9,3	5,90	4,90			
HZB12-80FA	63,4	44,8	35,1	28,9	24,6	21,5	19,0	15,7	13,4	8,5	7,30			
HZB12-95FA	75,3	55,1	44,0	36,8	31,8	28,1	25,0	20,7	17,7	11,3	9,6			
HZB12-100FA	77,9	55,7	44,2	36,9	31,8	28,1	25,1	20,9	17,7	11,4	9,7			
HZB12-150FA	109	78,4	62,4	52,3	45,2	39,9	35,7	29,7	25,4	16,1	13,6			
HZB12-180FA	138	98,8	77,8	64,5	55,7	49,0	43,8	36,7	31,3	19,7	16,7			

Модель батареи	Время, мин. - Мощность, Вт/эл. Разряд до 1.65 В/эл.													
	5	10	15	20	25	30	35	40	45	60	90	120	180	
HZB12-55FA	325	242	202	170	148	130	116	105	95,6	75,9	54,7	43,4	31,0	
HZB12-80FA	472	356	284	240	209	186	167	153	140	113	81,4	63,8	45,2	
HZB12-95FA	524	424	345	292	251	219	194	175	159	128	93,8	75,8	55,4	
HZB12-100FA	591	438	360	305	265	235	210	192	174	138	98,4	78,4	56,0	
HZB12-150FA	802	613	502	421	365	323	290	265	242	193	139	110	79,0	
HZB12-180FA	983	754	614	518	449	401	362	332	305	244	176	139	99,3	

Модель батареи	Время, мин. - Мощность, Вт/эл. Разряд до 1.60 В/эл.													
	5	10	15	20	25	30	35	40	45	60	90	120	180	
HZB12-55FA	344	249	206	172	149	131	117	106	96	76,2	55,0	43,5	31,0	
HZB12-80FA	499	354	289	242	210	187	169	154	141	114	81,8	64,0	45,4	
HZB12-95FA	555	440	350	296	254	222	196	177	160	128	94,4	76,3	55,7	
HZB12-100FA	617	450	367	309	267	237	212	193	176	139	99	79,0	56,3	
HZB12-150FA	849	632	511	426	369	326	292	267	244	194	140	110	79,7	
HZB12-180FA	1020	766	624	524	454	405	365	334	308	245	176	140	99,7	

Модель батареи	Время, мин. - Мощность, Вт/эл. Разряд до 1.85 В/эл.										
	5	10	15	20	25	30	35	40	45	60	90
HZY12-50FA	204	172	151	134	121	110	100	91,1	83,1	65,7	46,7
HZY12-70FA	305	259	235	206	185	167	150	136	125	99,0	70,7
HZY12-90FA	360	307	281	247	221	201	185	171	157	125	88,3
HZY12-100FA	389	315	285	254	227	208	189	173	159	127	89,1
HZY12-150FA	524	428	386	334	297	268	244	226	210	170	122
HZY12-170FA	656	533	442	376	331	298	270	250	232	195	143

Модель батареи	Время, час - Мощность, Вт/эл. Разряд до 1.85 В/эл.													
	2	3	4	5	6	7	8	10	12	20	24			
HZY12-50FA	36,8	26,5	21,0	17,6	15,1	13,4	11,9	10,0	8,50	5,40	4,60			
HZY12-70FA	55,7	39,6	31,3	26,2	22,7	20,0	17,9	14,9	12,8	8,2	6,90			
HZY12-90FA	69,0	49,2	39,1	32,7	28,3	25,0	22,5	18,8	16,1	10,3	8,70			
HZY12-100FA	70,0	50,0	39,8	33,3	28,8	25,5	22,7	19,0	16,3	10,5	8,80			
HZY12-150FA	96,7	70,4	56,4	47,4	41,4	36,9	33,1	27,8	23,8	15,1	12,7			
HZY12-170FA	114	82,6	65,0	54,0	46,7	41,4	36,7	30,6	26,1	16,5	13,9			

Модель батареи	Время, мин. - Мощность, Вт/эл. Разряд до 1.80 В/эл.										
	5	10	15	20	25	30	35	40	45	60	90
HZY12-50FA	235	186	160	141	125	113	102	93	84,7	66,8	47,4
HZY12-70FA	353	293	249	214	192	172	153	139	127	101	71,7
HZY12-90FA	416	364	309	265	233	212	192	176	161	128	90,0
HZY12-100FA	449	373	317	273	242	220	198	180	165	130	91
HZY12-150FA	606	508	426	361	314	282	256	237	219	175	126
HZY12-170FA	757	606	502	427	375	337	306	282	261	210	152

Модель батареи	Время, час - Мощность, Вт/эл. Разряд до 1.80 В/эл.													
	2	3	4	5	6	7	8	10	12	20	24			
HZY12-50FA	37,5	26,9	21,4	17,8	15,4	13,6	12,1	10,1	8,7	5,50	4,70			
HZY12-70FA	56,6	40,2	31,8	26,5	23,0	20,3	18,1	15,2	13,0	8,3	7,00			
HZY12-90FA	70,4	50,4	39,9	33,4	29,0	25,7	23,0	19,3	16,5	10,5	8,9			
HZY12-100FA	71,6	50,9	40,5	33,9	29,3	25,9	23,1	19,3	16,6	10,7	9,0			
HZY12-150FA	99,4	72,3	57,7	48,5	42,2	37,5	33,8	28,5	24,3	15,4	13,0			
HZY12-170FA	121	87,4	68,7	56,8	48,9	43,2	38,7	32,3	27,6	17,2	14,6			

Модель батареи	Время, мин. - Мощность, Вт/эл. Разряд до 1.75 В/эл.									
	5	10	15	20						



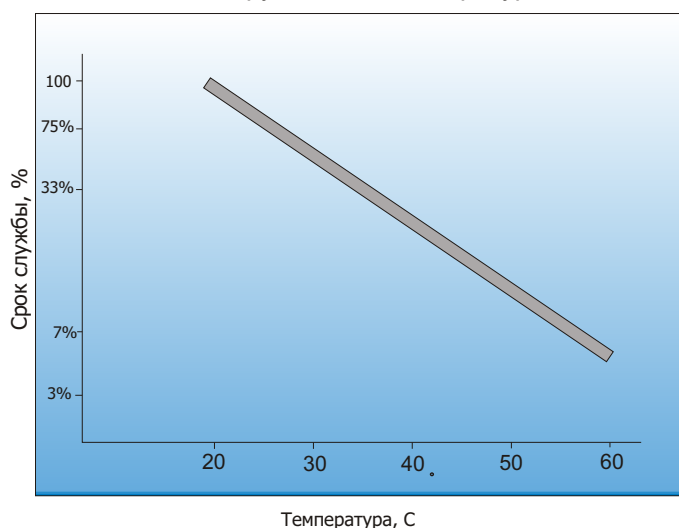
Модель Батареи	Кол-во в ящ.	Габаритные размеры (мм) & Вес (кг)				Габаритные размеры (дюйм) & Вес (фунт)				Вывода	Внутр. сопротив., МОМ	Макс. зарядный ток
		Длина	Ширина	Высота	Вес	Длина	Ширина	Высота	Вес			
HZB12-55FA	1	277	105	223	18,9	10,91	4,13	8,78	41,8	M6	4,5	15
HZB12-80FA	1	563	114	182	26,2	22,17	4,49	7,17	57,9	M6	4,1	20
HZB12-95FA	1	507	109	227	30,8	19,96	4,29	8,94	68,1	M6	3,7	25
HZB12-100FA	1	395	110	285	35,0	15,55	4,33	11,22	77,4	M6	3,5	30
HZB12-150FA	1	550	109	288	49,7	21,65	4,29	11,34	109,8	M6	3,2	40
HZB12-180FA	1	560	125	320	60,5	22,05	4,92	12,60	133,7	M8	3,1	45
HZY12-50FA	1	277	105	223	17,6	10,91	4,13	8,78	38,9	M6	4,5	15
HZY12-70FA	1	563	114	182	27,5	22,17	4,49	7,17	60,8	M6	4,1	20
HZY12-90FA	1	507	109	227	32,2	19,96	4,29	8,94	71,2	M6	3,7	25
HZY12-100FA	1	395	110	285	35,1	15,55	4,33	11,22	77,6	M6	3,4	30
HZY12-150FA	1	550	109	288	48,5	21,65	4,29	11,34	107,2	M6	3,1	40
HZY12-170FA	1	560	125	320	60,0	22,05	4,92	12,60	132,6	M8	2,9	45

Возможно уже появились и другие модели. Пожалуйста спрашивайте.

На графике приведена экстраполированная зависимость срока службы (% от расчетного) аккумуляторных батарей компании Haze при различных внешних температурах.

Как видно из графика эксплуатация при повышенных температурах снижает срок службы.

Зависимость срока службы от окружающей температуры



Температура	Срок сохраняемости
0 °С - 20 °С	12 Месяцев
20 °С - 30 °С	9 Месяцев
30 °С - 40 °С	5 Месяцев
40 °С - 50 °С	2.5 Месяца

Окружающая температура	Рекомендуемое значение буферного напряжения, В/эл.
0-10	2.33 - 2.35
10-15	2.30 - 2.33
15-20	2.27 - 2.30
20-25	2.27 - 2.30
25-30	2.25 - 2.27
30-35	2.23 - 2.25
35-40	2.21 - 2.23

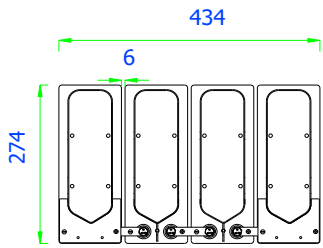
### Характеристика заряда

**Подзаряд в буферном режиме** - Оптимальное напряжение буферного подзаряда аккумуляторной батареи зависит от температуры; при температуре 15 - 25 °С рекомендованная величина составляет 2.27 - 2.30 В/эл. Настоятельно рекомендуется устанавливать аккумуляторные батареи в местах с контролем температуры или использовать регулировку зарядного напряжения для компенсации отклонения температуры. При корректировке зарядного напряжения используется расчетный коэффициент +/- 3 мВ/С.

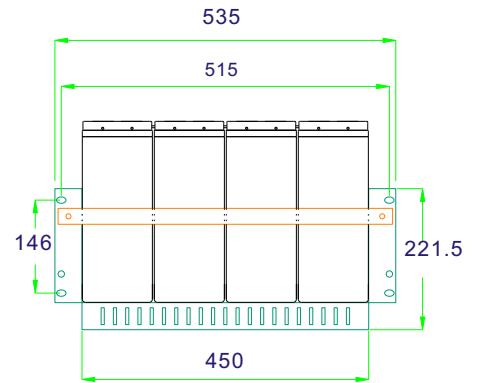
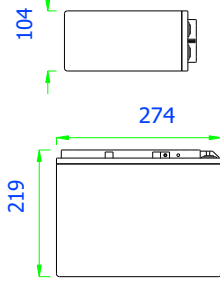
Для увеличения долговечности аккумуляторной батареи и обеспечения оптимальных рабочих характеристик в качестве метода подзаряда используется метод постоянного напряжения с ограничением по начальному току; как правило, ограничение осуществляется по максимальному значению C20/4.

Физические Данные

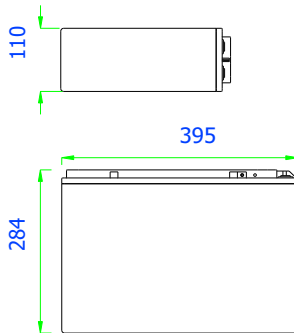
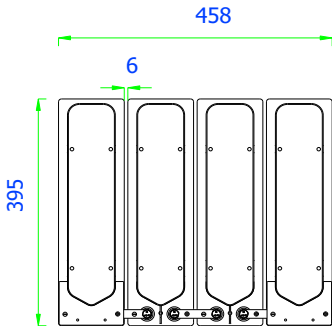




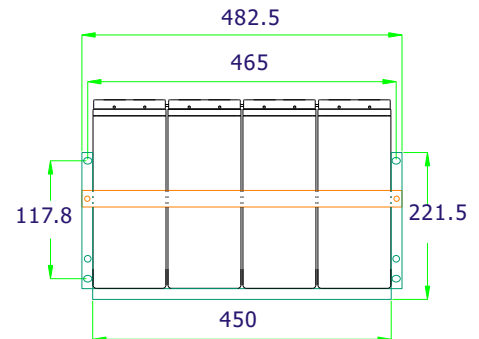
12 50 Front Access



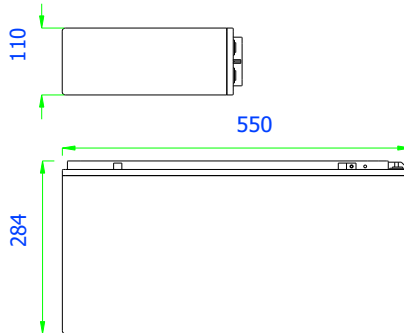
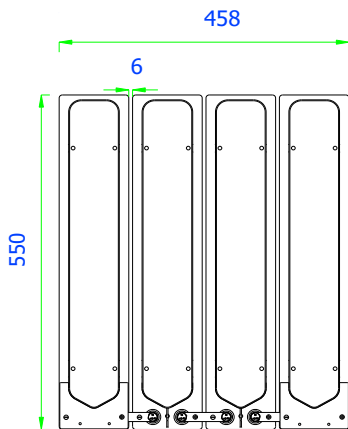
300mm глубина ETSI стойка



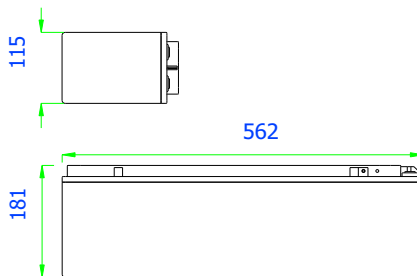
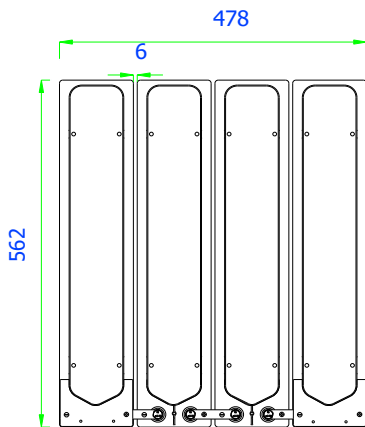
12 100 Front Access



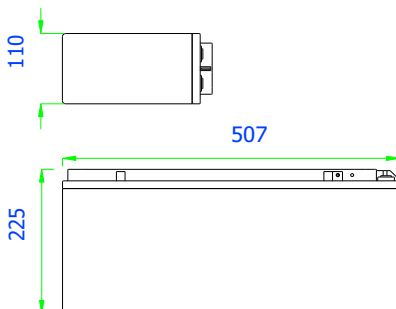
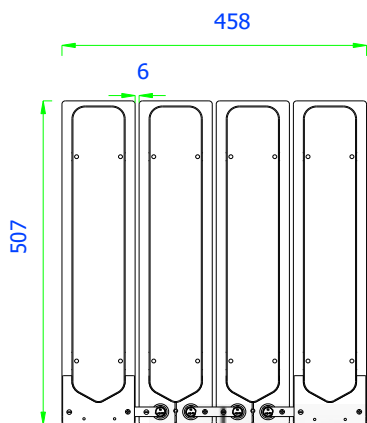
300mm глубина 19" стойка



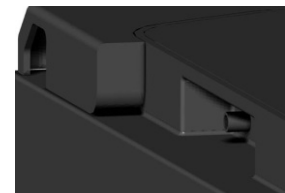
12 150 Front Access



12 70 Front Access



12 90 Front Access

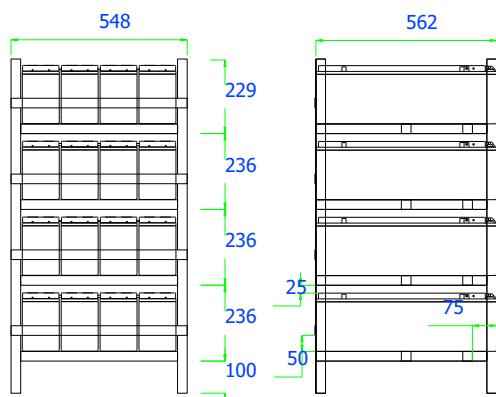


### Централизованная система газоотвода

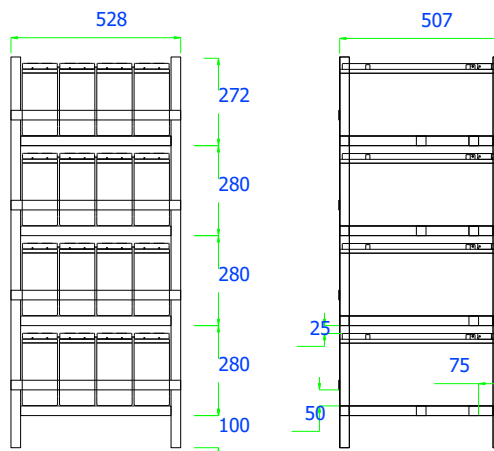
Компания Haze выпускает все модели аккумуляторных батарей со встроенной системой газоотвода. Данная система является весьма эффективной при монтаже батарей в IP66 стойке. Надежное уплотнение исключают какую-либо утечку газа из камеры. Централизованная система газоотвода обеспечивает вывод выделяющихся газов через трубку в атмосферу.



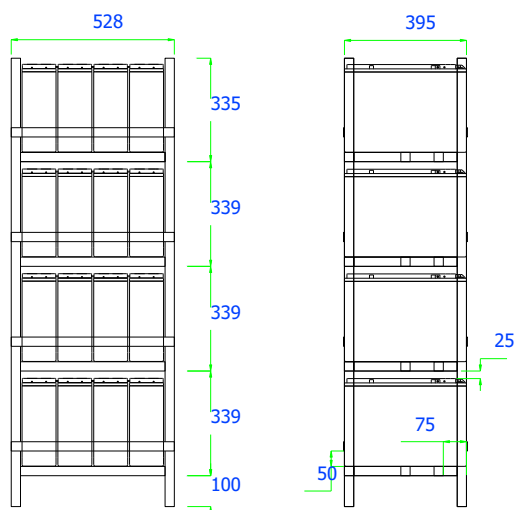
Для последнего элемента можно использовать скобу, согнутую под углом 90 градусов.



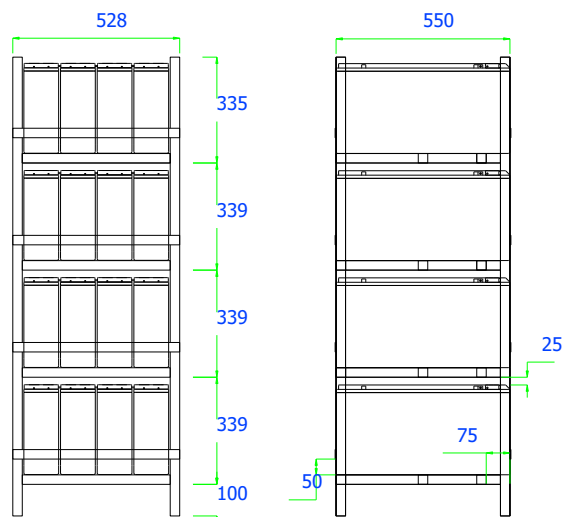
12V 70 FA



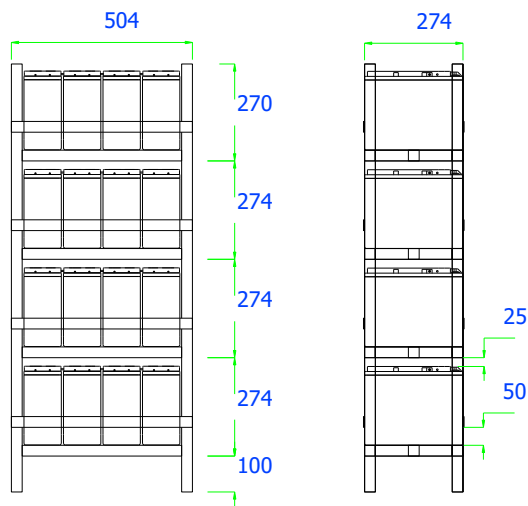
12V 90 FA



12V 100 FA



12V 150 FA



12V 50 FA

Как можно видеть из чертежа, батареи Haze с фронтальным расположением выводов совместимы с ETSI и стандартными 19"/23" стеллажами, исключение составляют только модели HZB/HZY 12 70FA которые нельзя использовать в стандартных ETSI и 19" форматах. Можно использовать стойки глубиной 300 или 600 мм.

Можно также использовать другие конфигурации стоек в соответствии с требованиями заказчика или для того, чтобы обеспечить установку в уже имеющееся оборудование.

Конструкция с фронтальным расположением выводов позволяет уменьшить зазор между стойками, при этом обеспечивается легкий доступ для обслуживания межэлементных соединений и осмотра выводов, что сокращает время и затраты на обслуживание.

В условиях ограниченного пространства конструктор имеет возможность использовать шкафы меньшего размера или обеспечить концентрацию большей мощности.

Типичное Расположение Стоек

**HAZE**

# HAZC



Продукция серии VRLA

4, 6 & 12 В AGM от 1.3 до 230 Ач

6 & 12 В Gel от 7.5 до 230 Ач

12 В Front Access AGM

12 В Front Access Gel

2 В AGM & Gel от 50 до 3850 Ач

**«ЭйБиЭн»**

+375(17) 390-51-85 [info@abn.by](mailto:info@abn.by) Тел. +375(44) 592-00-86  
+375(17) 390-51-86 [www.abn.by](http://www.abn.by)