

1 Автоматические выключатели для защиты двигателей



- Широкий ряд номинальных токов от 0,1 до 100А.
- Отключающая способность I_{cu} 50кА (400В) до 100А.
- Пригодны для секционирования.
- Широкий ассортимент принадлежностей.
- Исполнение с одной магнитной защитой.
- Индикаторы срабатывания.
- Высокая надежность и точность срабатывания.

Автоматические выключатели для защиты двигателей

	Гл. - Стр.
Автоматические выключатели для защиты двигателей SM1... с номинальным током до 40А. Тепловая и магнитная защита	1 - 4
Автоматические выключатели для защиты двигателей SM1RM... с номинальным током до 40А. Магнитная защита	1 - 4
Автоматические выключатели для защиты двигателей SM2... и SM3... с номинальным током от 34 до 100А. Тепловая и магнитная защита	1 - 5
Выключатели SM1PF... Функции контроля предохранителей	1 - 5
Дополнительные блоки и принадлежности для SM1...	1 - 6
Дополнительные блоки и принадлежности для SM2... и SM3...	1 - 8
Размеры	1 - 13
Электрические схемы	1 - 16
Технические характеристики	1 - 17



Стр. 1-4

SM1P...

- Защита двигателей.
- Управление кнопками.
- Диапазон регулирования 0,1...40А (16 задаваемых номиналов).
- Отключающая способность Icu при 400В: от 100 до 20кА.
- Пригодны для установки в модульных шкафах.



Стр. 1-4

SM1R...

- Защита двигателей.
- Управление поворотной ручкой.
- Диапазон регулирования 0,1...40А (16 задаваемых номиналов).
- Отключающая способность Icu при 400В: от 100 до 20кА.
- Индикатор срабатывания тепловой и магнитной защиты.
- UL60947-4-1 Туре Е при установке соответствующей принадлежности (сертификация возможна для номиналов калибровки от 0,1 до 6,5А; в настоящее время оформляется сертификация для остальных номиналов. За обновленной информацией обращайтесь в нашу службу технической поддержки: (тел.: +7 (495) 998-50-80; e-mail: info@lovatoelectric.ru).



Стр. 1-4

SM1RM...

- Защита пускателей.
- Управление поворотной ручкой.
- Номинальный ток от 0,16 до 40А.
- Отключающая способность Icu при 400В: от 100 до 20кА.



Стр. 1-5

SM2R...

- Защита двигателей.
- Управление поворотной ручкой.
- Диапазон регулирования 34...63А (2 задаваемых номинала).
- Отключающая способность Icu при 400В: 50кА.
- UL60947-4-1 Туре Е.



Стр. 1-5

SM3R...

- Защита двигателей.
- Управление поворотной ручкой.
- Диапазон регулирования 55...100А (3 задаваемых номинала).
- Отключающая способность Icu при 400В: 50кА.
- Индикатор срабатывания тепловой и магнитной защиты.
- UL60947-4-1 Туре Е при установке соответствующей принадлежности.



Стр. 1-5

SM1PF...

- Функция контроля предохранителей.
- Управление кнопками.
- Фиксированный ток срабатывания тепловой защиты: 0,2А.
- Порог срабатывания магнитной защиты: 1,2А.



Автоматические выключатели для защиты двигателей Lovato Electric пригодны для использования с новыми двигателями с высоким классом энергоэффективности IE3.

1 Автоматические выключатели для защиты двигателей

Защита двигателей (тепловая и магнитная защита)



SM1P...



SM1R...



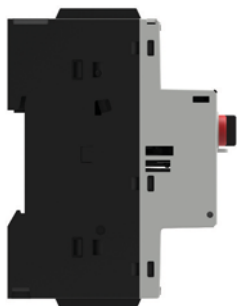
SM2R...

Номинальный ток	0,1...40А	0,1...40А	34...63А
Тепловая защита	●	●	●
Магнитная защита	●	●	●
Индикатор срабатывания		●	
Чувствительность к обрыву фазы	●	●	●
Возможность блокирования навесным замком в положении ВЫКЛ	●	●	●

Калибровка	230В				400В				440В				500В				690В				230В		400В		440В		500В		690В	
	Icu	Ics	Icu	Ics	Icu	Ics	Icu	Ics	Icu	Ics	Icu	Ics	Icu	Ics	Icu	Ics	Icu	Ics	Icu	Ics	Icu	Ics	Icu	Ics	Icu	Ics	Icu	Ics		
0,1...0,16	100	100	100	100	100	100	100	100	100	100	100	100	100	100	100	100	100	100	100	100	100	100	100	100	100	100	100	100	100	100
0,16...0,25	100	100	100	100	100	100	100	100	100	100	100	100	100	100	100	100	100	100	100	100	100	100	100	100	100	100	100	100	100	100
0,25...0,4	100	100	100	100	100	100	100	100	100	100	100	100	100	100	100	100	100	100	100	100	100	100	100	100	100	100	100	100	100	100
0,4...0,63	100	100	100	100	100	100	100	100	100	100	100	100	100	100	100	100	100	100	100	100	100	100	100	100	100	100	100	100	100	100
0,63...1	100	100	100	100	100	100	100	100	100	100	100	100	100	100	100	100	100	100	100	100	100	100	100	100	100	100	100	100	100	100
1...1,6	100	100	100	100	100	100	100	100	100	100	100	100	100	100	100	100	100	100	100	100	100	100	100	100	100	100	100	100	100	100
1,6...2,5	100	100	100	100	100	100	100	100	100	3	3	100	100	100	100	100	100	100	100	100	10	10	-	-	-	-	-	-	-	-
2,5...4	100	100	100	100	100	100	100	100	100	3	3	100	100	100	100	100	100	100	100	100	10	10	-	-	-	-	-	-	-	-
4...6,5	100	100	100	100	100	100	100	100	100	3	3	100	100	100	100	100	100	100	100	100	4	2	-	-	-	-	-	-	-	-
6,3...10	100	100	100	100	25	12,5	25	12,5	3	3	100	100	100	100	42	42	42	42	4	2	-	-	-	-	-	-	-	-	-	
9...14	100	100	25	12,5	10	5	10	5	3	3	100	100	100	100	42	42	42	42	4	2	-	-	-	-	-	-	-	-	-	
13...18	100	50	25	12,5	10	5	10	5	3	3	100	100	100	100	10	5	10	5	4	2	-	-	-	-	-	-	-	-	-	
17...23	50	50	15	5	10	5	10	5	3	2	100	100	50	25	10	5	10	5	4	2	-	-	-	-	-	-	-	-	-	
20...25	50	50	15	5	10	5	10	5	3	2	100	100	50	25	10	5	10	5	4	2	-	-	-	-	-	-	-	-	-	
24...32	50	50	10	5	10	5	10	5	3	2	100	100	50	25	10	5	10	5	4	2	-	-	-	-	-	-	-	-	-	
30...40	20	20	10	5	10	5	10	5	3	2	100	100	20	10	10	5	10	5	4	2	-	-	-	-	-	-	-	-	-	
34...50	-	-	-	-	-	-	-	-	-	-	-	-	-	-	-	-	-	-	-	-	100	100	50	50	35	27	10	8	5	5
45...63	-	-	-	-	-	-	-	-	-	-	-	-	-	-	-	-	-	-	-	-	100	100	50	50	35	27	10	8	5	5
55...75	-	-	-	-	-	-	-	-	-	-	-	-	-	-	-	-	-	-	-	-	-	-	-	-	-	-	-	-	-	-
70...90	-	-	-	-	-	-	-	-	-	-	-	-	-	-	-	-	-	-	-	-	-	-	-	-	-	-	-	-	-	-
80...100	-	-	-	-	-	-	-	-	-	-	-	-	-	-	-	-	-	-	-	-	-	-	-	-	-	-	-	-	-	-

SM1P... МОДУЛЬНЫЕ РАЗМЕРЫ

- Монтаж с передней стороны шкафа или в модульных шкафах для быстрого доступа к кнопкам, позволяющий исключить открывание дверцы лицами, не являющимися техническими специалистами.
- Вспомогательные контакты, контакты для индикации срабатывания и расцепителя, совместимые с модульными шкафами.



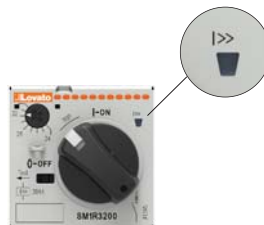
40 А в устройстве шириной 45мм

- Номиналы от 0,1 А до 40 А в устройстве шириной всего лишь 45мм.
- Высокая отключающая способность при к.з. до 40 А.
- Пускатели с небольшими габаритами и малой стоимостью.



SM1R... ИНДИКАЦИЯ СРАБАТЫВАНИЯ

- Индикация срабатывания тепловой и магнитной защиты с помощью соответствующего положения ручки.
- Специальная оптическая сигнализация срабатывания по короткому замыканию; обеспечивает максимум безопасности для операторов и высокую надежность системы.
- Вспомогательные контакты для индикации срабатывания с возможностью различения перегрузки и короткого замыкания.



UL Type E

- Вся линейка выключателей с управлением поворотной ручкой имеет сертификацию UL Type E; в настоящее время оформляется сертификация для номиналов калибровки от 6,5 до 40 А. За обновленной информацией обращайтесь в нашу службу технической поддержки.
- Для удовлетворения требованиям сертификации UL по стандарту UL устройства защиты от короткого замыкания должны иметь увеличенные зазоры между клеммами и выдерживать жесткие испытания на короткое замыкание.
- Позволяет отказаться от использования других устройств защиты от короткого замыкания перед выключателем для защиты двигателя.

SM1... ВЫСОКОКАЧЕСТВЕННЫЙ ПЛАСТИК

- Пластиковые детали соответствуют стандарту IEC/EN 60335 для бытового и аналогичного применения. Могут применяться в учреждениях общественного питания.
- Пластиковые детали соответствуют стандарту EN 45545: стойкость к воздействию огня и дыма. Пригодны для использования в железнодорожных системах.

1 Автоматические выключатели для защиты двигателей



Автоматические выключатели для защиты двигателей SM1... с номинальным током до 40А. Тепловая и магнитная защита



SM1P...



SM1R...

Код заказа	Диапазон регулировки автоматического выключателя		Отключающая способность при к. з. при напр. 400В		Кол-во в упак.	Вес [кг]
	[А]		Icu [кА]	Ics [кА]		
Управление кнопками.						
SM1P 0016	0,1...0,16		100	100	1	0,280
SM1P 0025	0,16...0,25		100	100	1	0,280
SM1P 0040	0,25...0,4		100	100	1	0,280
SM1P 0063	0,4...0,63		100	100	1	0,280
SM1P 0100	0,63...1		100	100	5	0,280
SM1P 0160	1...1,6		100	100	5	0,280
SM1P 0250	1,6...2,5		100	100	5	0,350
SM1P 0400	2,5...4		100	100	5	0,350
SM1P 0650	4...6,5		100	100	5	0,350
SM1P 1000	6,3...10		100	100	5	0,350
SM1P 1400	9...14		25	12,5	5	0,350
SM1P 1800	13...18		25	12,5	5	0,350
SM1P 2300	17...23		15	5	1	0,350
SM1P 2500	20...25		15	5	1	0,350
SM1P 3200	24...32		10	5	1	0,350
SM1P 4000	30...40		10	5	1	0,350
Управление поворотной ручкой.						
SM1R 0016	0,1...0,16		100	100	1	0,320
SM1R 0025	0,16...0,25		100	100	1	0,320
SM1R 0040	0,25...0,4		100	100	1	0,320
SM1R 0063	0,4...0,63		100	100	1	0,320
SM1R 0100	0,63...1		100	100	5	0,320
SM1R 0160	1...1,6		100	100	5	0,320
SM1R 0250	1,6...2,5		100	100	5	0,320
SM1R 0400	2,5...4		100	100	5	0,390
SM1R 0650	4...6,5		100	100	5	0,390
SM1R 1000	6,3...10		100	100	5	0,390
SM1R 1400	9...14		100	100	5	0,390
SM1R 1800	13...18		100	100	5	0,390
SM1R 2300	17...23		50	25	1	0,390
SM1R 2500	20...25		50	25	1	0,390
SM1R 3200	24...32		50	25	1	0,390
SM1R 4000	30...40		20	10	1	0,390

Автоматические выключатели для защиты двигателей SM1RM... с номинальным током до 40 А. Магнитная защита



SM1RM...

Код заказа	Номинальный ток и ток срабатывания магн. защиты		Отключающая способность при к. з. при напр. 400В		Кол-во в упак.	Вес [кг]
	Ном. ток [А]	Ток сра. [А]	Icu [кА]	Ics [кА]		
Управление поворотной ручкой.						
SM1RM 0016	0,16	1,6	100	100	1	0,320
SM1RM 0025	0,25	2,5	100	100	1	0,320
SM1RM 0040	0,4	5,2	100	100	1	0,320
SM1RM 0063	0,63	8,2	100	100	1	0,320
SM1RM 0100	1	13	100	100	5	0,320
SM1RM 0160	1,6	21	100	100	5	0,320
SM1RM 0250	2,5	33	100	100	5	0,320
SM1RM 0400	4	52	100	100	5	0,390
SM1RM 0650	6,5	85	100	100	5	0,390
SM1RM 1000	10	130	100	100	5	0,390
SM1RM 1400	14	182	100	100	5	0,390
SM1RM 1800	18	234	100	100	5	0,390
SM1RM 2300	23	299	50	25	1	0,390
SM1RM 2500	25	325	50	25	1	0,390
SM1RM 3200	32	416	50	25	1	0,390
SM1RM 4000	40	520	20	10	1	0,390

Общие характеристики

SM1P... и SM1R... представляют собой автоматические выключатели для защиты двигателей с высокой отключающей способностью. Регулировки в диапазоне от 0,1 до 40А позволяют осуществлять управление и защиту двигателей мощностью до 22кВт (при напряжении 400В). Выключатели SM1P... имеют размеры, соответствующие стандарту DIN43880, позволяющие устанавливать их во все модульные шкафы, имеющиеся на рынке. Выключатели SM1R... серийно оснащены индикатором срабатывания магнитного расцепления, позволяющим избежать опасного замыкания цепей, ранее разомкнутых вследствие короткого замыкания. Выключатели SM1R... сертифицированы в качестве устройств Type E согласно стандарту UL60947-4-1; в настоящее время оформляется сертификация для номиналов калибровки от 6,5 до 40А. За обновленной информацией обращайтесь в нашу службу технической поддержки. Автоматические выключатели для защиты двигателей SM1P... и SM1R... пригодны для секционирования в соответствии со стандартом IEC/EN 60947 и могут блокироваться навесным замком в положении ВЫКЛ без использования дополнительных принадлежностей. Высокая отключающая способность позволяет в большинстве случаев отказаться от использования предохранителей.

Рабочие характеристики

- номинальное напряжение изоляции Ui: 690В
- номинальное выдерживаемое импульсное перенапряжение: 6кВ
- номинальная частота: 50/60Гц
- номинальный максимальный ток: 40А
- число диапазонов регулирования: 16
- отключающая способность: см. таблицу на стр. 1-2
- мощность рассеивания на фазу: 0,7...3,3Вт
- ток срабатывания магнитной защиты: 13In max ①
- класс расцепления: 10А
- чувствительность к обрыву фазы
- механическая износостойкость: 100 000 циклов
- электрическая износостойкость: 100 000 циклов
- установка на рейку DIN 35мм (IEC/EN 60715)
- установочное положение: любое.
- категория использования: А
- возможность блокирования навесным замком в положении ВЫКЛ: Ø4мм
- класс защиты: IP20.

Сертификация и соответствие стандартам

Полученные сертификаты: cULus, EAC.
 Выключатели SM1R... сертифицированы в качестве Type E (Self-Protected Combination Motor Controllers) согласно стандарту UL60947-4-1; в настоящее время оформляется сертификация для номиналов калибровки от 6,5 до 40 А.
 За обновленной информацией обращайтесь в нашу службу технической поддержки.
 Оформляемые в настоящее время сертификаты: CCC.
 Соответствие стандартам: IEC/EN 60947-1, IEC/EN 60947-2, IEC/EN 60947-4-1, UL 60947-4-1, CSA C22.2 № 60947-1, CSA C22.2 № 60947-4-1.
 Применяемый пластик соответствует стандартам: IEC/EN 60335 и EN 45545.

① 10In max для номиналов калибровки 0,1...0,16 А и 0,16...0,25 А.

Общие характеристики

SM1RM... представляют собой автоматические выключатели для защиты двигателей только с магнитной защитой с высокой отключающей способностью. Они предназначены в основном для защиты пускателей, в состав которых входит тепловое реле или другое устройство защиты от перегрузки. Регулировки в диапазоне от 0,1 до 40А позволяют осуществлять управление и защиту пускателей мощностью до 22кВт (при напряжении 400В).

Рабочие характеристики

- номинальное напряжение изоляции Ui: 690В
- номинальное выдерживаемое импульсное перенапряжение: 6кВ
- номинальная частота: 50/60Гц
- номинальный максимальный ток: 40А
- отключающая способность: см. таблицу на стр. 1-3
- мощность рассеивания на фазу: 0,7...3,3Вт
- ток срабатывания магнитной защиты: 13In max
- механическая износостойкость: 100 000 циклов
- электрическая износостойкость: 100 000 циклов
- установка на рейку DIN 35мм (IEC/EN 60715)
- установочное положение: любое.
- категория использования: А
- возможность блокирования навесным замком в положении ВЫКЛ: Ø4мм
- класс защиты: IP20.

Сертификация и соответствие стандартам

Полученные сертификаты: cULus, EAC.
 Оформляемые в настоящее время сертификаты: CCC.
 Соответствие стандартам: IEC/EN 60947-1, IEC/EN 60947-2, IEC/EN 60947-4-1, UL 60947-4-1, CSA C22.2 № 60947-1, CSA C22.2 № 60947-4-1.
 Применяемый пластик соответствует стандартам: IEC/EN 60335 и EN 45545.

Автоматические выключатели для защиты двигателей SM2... и SM3... с номинальным током до 100 А. Тепловая и магнитная защита



SM2...



SM3...

Код заказа	Диапазон регулировки автоматического выключателя [A]	Отключающая способность при к. з. при напр. 400В		Кол-во в упак.	Вес [кг]
		I _{cu} [кА]	I _{cs} [кА]		
Управление поворотной ручкой.					
SM2R 5000	34...50	50	50	1	1,0
SM2R 6300	45...63	50	50	1	1,0
Управление поворотной ручкой.					
SM3R 7500	55...75	50	38	1	2,2
SM3R 9000	70...90	50	38	1	2,2
SM3R 9900	80...100	50	38	1	2,2

Общие характеристики

SM2R... и SM3R... представляют собой автоматические выключатели для защиты двигателей с высокой отключающей способностью. Регулировки в диапазоне до 100 А позволяют осуществлять управление и защиту двигателей мощностью до 55кВт (при напряжении 400В). Выключатели SM2R... и SM3R... сертифицированы в качестве устройств Type E согласно стандарту UL60947-4-1.

Автоматические выключатели для защиты двигателей SM2R... и SM3R... пригодны для секционирования в соответствии со стандартом IEC/EN 60947 и могут блокироваться навесным замком в положении Выкл без использования дополнительных принадлежностей.

SM3... оснащен функцией индикации срабатывания тепловой и магнитной защиты.

Высокая отключающая способность позволяет в большинстве случаев отказаться от использования предохранителей.

Рабочие характеристики

- номинальное напряжение изоляции U_i: 1000В
- номинальное выдерживаемое импульсное перенапряжение: 8кВ
- номинальная частота: 50/60Гц
- номинальный максимальный ток: 63А (для SM2...); 100А (для SM3...)
- число диапазонов регулирования: 2 (для SM2...); 3 (для SM3...)
- отключающая способность: см. таблицу на стр. 1-2 и 1-3
- макс. мощность рассеивания на фазу: 7Вт
- ток срабатывания магнитной защиты: 13I_n max
- класс расцепления: 10А
- чувствительность к обрыву фазы
- механическая износостойкость: 50 000 циклов
- электрическая износостойкость: 25 000 циклов
- установка на рейку DIN 35мм (IEC/EN 60715)
- установочное положение: любое.
- категория использования: А
- возможность блокирования навесным замком в положении Выкл: Ø4мм
- класс защиты: IP20 с передней стороны.

Сертификация и соответствие стандартам

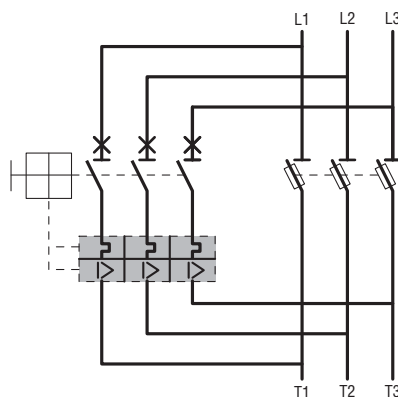
Полученные сертификаты: cULus, EAC. Выключатели SM2... и SM3... сертифицированы в качестве устройств Type E (Self-Protected Combination Motor Controllers) согласно стандарту UL60947-4-1; для того, чтобы выключатели SM3 также соответствовали сертификации Type E, на них должна быть установлена принадлежность SM3X90 00R.

Соответствие стандартам: IEC/EN 60947-1, IEC/EN 60947-2, IEC/EN 60947-4-1, UL 60947-4-1, CSA C22.2 № 60947-1, CSA C22.2 № 60947-4-1.

Выключатели SM1PF... Функция контроля предохранителей



Код заказа	Фиксированный ток срабатывания тепловой защиты [A]	Отключающая способность при к. з. при напр. 400В		Кол-во в упак.	Вес [кг]
		I _{cu} [кА]	I _{cs} [кА]		
Управление кнопками.					
SM1PF 0020	0,20	100	100	5	0,280



Общие характеристики

SM1PF... представляют собой выключатели с магнитотепловой защитой, специально предназначенные для контроля состояния предохранителей. При подсоединении каждой фазы выключателя параллельно предохранителю в случае срабатывания последнего происходит размыкание цепи выключателя.

С помощью вспомогательных контактов, установленных на выключателе для защиты двигателя, осуществляется электрическая сигнализация срабатывания предохранителей.

Рабочие характеристики

- номинальное напряжение изоляции U_i: 690В
- номинальное выдерживаемое импульсное перенапряжение: 6кВ
- номинальная частота: 50/60Гц
- номинальный ток: 0,2А
- ток срабатывания магнитной защиты: 1,2А
- механическая износостойкость: 100 000 циклов
- электрическая износостойкость: 100 000 циклов
- установка на рейку DIN 35мм (IEC/EN 60715)
- установочное положение: любое.
- категория использования: А
- возможность блокирования навесным замком в положении Выкл: Ø4мм
- класс защиты: IP20.

Сертификация и соответствие стандартам

Полученные сертификаты: cULus, EAC. Оформляемые в настоящее время сертификаты: CCC. Соответствие стандартам: IEC/EN 60947-1, IEC/EN 60947-2, IEC/EN 60947-4-1, UL 60947-4-1, CSA C22.2 № 60947-1, CSA C22.2 № 60947-4-1. Применяемый пластик соответствует стандартам: IEC/EN 60335 и EN 45545.

1 Автоматические выключатели для защиты двигателей

Дополнительные блоки и принадлежности для SM1...



SM1X11...



SM1X12...

SM1X13...



SM1X14...

SM1X15...

SM1X16...



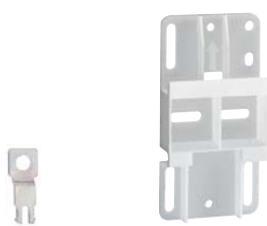
SM1X18 200R



SM1X9000R



SM1X18 S



SM1X89 02

BFX89 01

Код заказа	Характеристики	Кол-во в упак.	Вес [кг]
Дополнительные вспомогательные контакты.			
SM1X11 20	Фронтальная установка 2 НО	10	0,016
SM1X11 11	Фронтальная установка 1 НО+1 НЗ	10	0,016
SM1X12 20	Боковая установка 2 НО	1	0,036
SM1X12 11	Боковая установка 1 НО+1 НЗ	10	0,016
SM1X12 02	Боковая установка 2 НЗ	1	0,036
SM1X13 11	Боковая установка. Контакты для извещения о срабатывании тепловой и магнитной защиты 1 НО+1 НЗ	1	0,036
11 SM1X13 11	Боковая установка. Контакты для извещения о срабатывании магнитной защиты 1 НО + 1 НЗ	1	0,036
Расцепители минимального напряжения.			
SM1X14 024	24В пер. тока 50Гц	1	0,130
SM1X14 110	110В пер. тока 50Гц, 120В пер. тока 60Гц	1	0,130
SM1X14 230	230В пер. тока 50Гц	1	0,130
SM1X14 400	400В пер. тока 50Гц, 440В 60Гц	1	0,130
SM1X15 024R [ⓐ]	С контактами раннего срабатывания 24В пер. тока 50Гц	1	0,140
SM1X15 110R [ⓐ]	С контактами раннего срабатывания 110В пер. тока 50Гц, 120В пер. тока 60Гц	1	0,140
SM1X15 230R [ⓐ]	С контактами раннего срабатывания 230В пер. тока 50Гц	1	0,140
SM1X15 400R [ⓐ]	С контактами раннего срабатывания 400В пер. тока 50Гц	1	0,140
Катушки расцепления.			
SM1X16 024	24В пер. тока 50/60 Гц	1	0,130
SM1X16 110	110В пер. тока 50/60 Гц	1	0,130
SM1X16 230	230В пер. тока 50/60 Гц	1	0,130
SM1X16 400	400В пер. тока 50/60 Гц	1	0,130
Комплект для опломбирования выключателя.			
SM1X18 12	Включая проволоку и пломбу	1	0,006
Ручка с устройством блокировки дверцы, блокируемая навесным замком IP65 для SM1R...			
SM1X18 200R	Красного/желтого цвета в комплекте с тягой длиной 220мм	1	0,115
SM1X18B 200R	Черного цвета в комплекте с тягой длиной 200мм	1	0,115
SM1X18 S [ⓑ]	Опора для тяги >145мм	1	0,030
Барьеры разделения фаз для SM1R...			
SM1X9000R	Для Type E согласно стандарту UL60957-4-1	5	0,016
Трехфазные присоединительные шины с шагом 45мм.			
11 SMX90 32	Для 2 выключателей	10	0,028
11 SMX90 33	Для 3 выключателей	10	0,050
11 SMX90 34	Для 4 выключателей	10	0,071
11 SMX90 35	Для 5 выключателей	10	0,092
Трехфазные присоединительные шины с шагом 54мм.			
11 SMX90 42	Для 2 выключателей	10	0,031
11 SMX90 43	Для 3 выключателей	10	0,056
11 SMX90 44	Для 4 выключателей	10	0,081
11 SMX90 45	Для 5 выключателей	10	0,090
Клемная колодка для подключения присоединительных шин.			
11 SMX90 30	Для всех типов шин	10	0,048
SM1X90 50	Для всех типов шин Type E согласно стандарту UL60947-4-1	10	0,033
Изолирующая заглушка.			
11 SMX90 31	Для неиспользуемых клемм	10	0,004
Принадлежности для винтового крепления выключателей.			
SM1X89 02	Металлический кронштейн для винтового крепления выключателей SM1...	10	0,006
BFX89 01	Универсальное пластиковое основание винтового крепления выключателей для защиты двигателей SM1...	2	0,016

[ⓐ] Только для выключателей для защиты двигателей SM1R...
[ⓑ] Монтаж возможен также при наличии вспомогательных боковых контактов SM1X12... и SM1X13...

Основные и рабочие характеристики

ДОПОЛНИТЕЛЬНЫЕ ВСПОМОГАТЕЛЬНЫЕ КОНТАКТЫ

- присоединяются защелкиванием с фронтальной или левой стороны выключателя для защиты двигателя
- максимальная возможная компоновка: 3 блока SM1X... с 6 вспомогательными контактами, в том числе 1 фронтальный и 2 боковых блока
- конвекционный тепловой ток в свободном потоке воздуха I_{th}: 10А (5А для SM1X11...)
- номинальное напряжение изоляции U_i: 690В (300В для SM1X11...)
- номинальное выдерживаемое импульсное перенапряжение U_{imp}: 6кВ (4кВ для SM1X11...)
- Обозначение согласно IEC/EN 60947-5-1: IEC/EN 60947-5-1: A600 - Q600 (С300 - R300 для SM1X11...)
- максимальный момент затяжки: 1 Нм / 9 фунтов/дюйм
- минимальное и максимальное сечение проводника (1 или 2 проводника): 0,75...2,5мм² или 18...14AWG
- инструмент для затяжки винтов: отвертка Phillips 2
- максимальный момент затяжки: 1 Нм / 9 фунтов/дюйм
- габарит по ширине боковых вспомогательных контактов составляет 0,5 стандартного модуля DIN 46880
- класс защиты: IP20.

РАСЦЕПИТЕЛИ МИНИМАЛЬНОГО НАПЯЖЕНИЯ

- присоединяются защелкиванием с правой стороны выключателя для защиты двигателя
- потребляемая мощность при пуске/удерживании: 12/3,5ВА
- напряжение расцепления: 0,35...0,7Us
- рабочее напряжение: 0,85...1,1Us
- максимальный момент затяжки: 1 Нм / 9 фунтов/дюйм
- минимальное и максимальное сечение проводника (1 или 2 проводника): 0,75...2,5мм² или 18...14AWG
- инструмент для затяжки винтов: отвертка Phillips 2
- максимальный момент затяжки: 1 Нм / 9 фунтов/дюйм
- габарит по ширине боковых вспомогательных контактов составляет 1 стандартный модуль DIN 46880
- класс защиты: IP20.

КАТУШКА РАСЦЕПЛЕНИЯ

- присоединяются защелкиванием с правой стороны выключателя для защиты двигателя
- потребляемая мощность в момент пуска: 20ВА
- рабочее напряжение: 0,7...1,1Us
- минимальное и максимальное сечение проводника (1 или 2 проводника): 0,75...2,5мм² или 18...14AWG
- инструмент для затяжки винтов: отвертка Phillips 2
- максимальный момент затяжки: 1 Нм / 9 фунтов/дюйм
- габарит по ширине боковых вспомогательных контактов составляет 1 стандартный модуль DIN 46880.
- класс защиты: IP20.

КЛЕММНАЯ КОЛОДКА ДЛЯ ПОДКЛЮЧЕНИЯ ПРИСОЕДИНИТЕЛЬНЫХ ШИН

- I_{max} 63 А
- инструмент для затяжки винтов: отвертка Phillips 2
- максимальный момент затяжки: 2,3Нм / 20 фунтов/дюйм
- минимальное и максимальное сечение проводника: 4...25мм² или 10...4AWG.

ТРЕХФАЗНЫЕ ПРИСОЕДИНИТЕЛЬНЫЕ ШИНЫ

- I_{max} 63А
- SMX903... шаг 45мм используется для обеспечения минимального габарита по ширине
- SMX90 4... шаг 54мм, увеличенный на ширину одного бокового вспомогательного контакта.

РУЧКА С УСТРОЙСТВОМ БЛОКИРОВКИ ДВЕРЦЫ

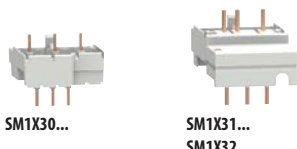
- класс защиты: IP65
- класс защиты согласно стандарту UL: Type 1, 2, 3R, 12, 12K, 4, 4X; использование на открытом воздухе
- регулируемая тяга длиной от 48 до 212мм
- крепление гайкой в отверстии 22мм.

Сертификация и соответствие стандартам

Полученные сертификаты: cULus (за исключением клеммных колодок питания шин, EAC).
 Оформляемые в настоящее время сертификаты: CCC.
 Соответствие стандартам: IEC/EN 60947-1, IEC/EN 60947-5-1, UL 60947-4-1, CSA C22.2 № 60947-1, CSA C22.2 № 60947-4-1.

1 Автоматические выключатели для защиты двигателей

Дополнительные блоки и принадлежности для SM1...



SM1Z17 01P SM1Z17 02P



SM1Z17 05P SM1Z17 15R



SM1Z17 25R



SM1X17 40P SM1X17 45P SM1X17 46P



SM1X17 024R



11 SMX90 10 11 SMX90 12

Код заказа	Характеристики	Кол-во	Вес
		в упак.	
		шт.	[кг]

Жесткие соединители "выключатель SM1- контактор".

SM1X30 40P	Для выключателя защиты двигателя SM1P... с мини контакторами BG...	10	0,019
SM1X31 41P	Для выключателя защиты двигателя SM1P... с контакторами BF09...25A	10	0,035
SM1X32 41P	Для выключателя защиты двигателя SM1P... с контакторами BF26...38A (макс. 32A)	10	0,045
SM1X30 40R	Для выключателя защиты двигателя SM1R... с мини контакторами BG...	10	0,019
SM1X31 41R	Для выключателя защиты двигателя SM1R... с контакторами BF09...25A	10	0,035
SM1X31 42R	Для выключателя защиты двигателя SM1R... с контакторами BF09...25D и BF09...25L	10	0,044
SM1X32 41R	Для выключателя защиты двигателя SM1R... с контакторами BF26...38A (макс. 32A)	10	0,045

Настенные корпуса IP65 для SM1P...

SM1Z17 01P	Ширина 80мм [Ⓜ]	1	0,235
SM1Z17 02P	Ширина 80мм С кнопкой аварийного останова	1	0,275
SM1Z17 11P	Ширина 100мм [Ⓜ]	1	0,315
SM1Z17 12P	Ширина 100мм. С кнопкой аварийного останова	1	0,345

Встраиваемые корпуса IP65 для SM1P...

SM1Z17 05P	Ширина 87мм [Ⓜ]	1	0,205
SM1Z17 15R	С желтой/красной поворотной ручкой. Ширина 100мм	1	0,350
SM1Z17 10R	С черной поворотной ручкой. Ширина 100мм	1	0,350

Встраиваемый корпус IP65 для SM1R

SM1Z17 25R	С желтой/красной поворотной ручкой. Ширина 87мм	1	0,245
SM1Z17 20R	С черной поворотной ручкой. Ширина 87мм	1	0,245

ПРИНАДЛЕЖНОСТИ И ЗАПЧАСТИ ДЛЯ КОРПУСОВ.

Для корпусов SM1Z...P.

SM1X17 40P	Кнопка аварийного останова. IP65	1	0,044
SM1X17 45P	Резиновая мембрана с рамкой. IP65	1	0,016
SM1X17 46P	Блокиратор под навесной замок. IP65	1	0,030
Светодиодные индикаторные лампы IP65.			
SM1X17 024G	Зеленого цвета 24В перем./пост. напр.	1	0,007
SM1X17 024R	Красного цвета 24В перем./пост. напр.	1	0,007
SM1X17 400G	Зеленого цвета 110...400В перем. напр.	1	0,007
SM1X17 400R	Красного цвета 110...400В перем. напр.	1	0,007

Пластиковый переходник для совмещения отверстий M25 и 1/2" NPT.

11 LM M25 PG16	Для корпусов SM1Z17 01P и SM1Z17 02P	10	0,009
----------------	--------------------------------------	----	-------

Опоры для установки пускателей.

11 SMX90 10	Опора для прямого пускателя, включающего в себя выключатель SM1... и контактор BG..., BF09A...BF38A	1	0,058
11 SMX90 12	Опора для реверсивного пускателя, включающего в себя выключатель для защиты двигателя SM1... контакторы BG..., BF09A...BF38A	1	0,095
11 SMX90 14	Опора для пускателя звезда - треугольник, включающего в себя выключатель для защиты двигателей SM1... и контакторы BF09A...BF38A	1	0,118
11 SMX90 18	Профиль 35мм для прокладки кабелей под контактором: для SMX90 14	1	0,025
11 SMX90 19	Удлинитель профиля 35мм	1	0,025

Основные и рабочие характеристики

ЖЕСТКИЕ СОЕДИНИТЕЛИ «ВЫКЛЮЧАТЕЛЬ SM1-КОНТАКТОР»

Соединители SM1X3... обеспечивают электрическое и механическое соединение выключателя для защиты двигателя с контактором. В результате получается очень компактный и быстро устанавливаемый моноблочный выключатель, который устанавливается на одну рейку DIN шириной 35мм. Соединители SM1X3... могут устанавливаться также вместе с реверсивными пускателями и пускателями "звезда-треугольник", имеющими жесткие соединители, указанные в главе 2.

НАСТЕННЫЕ КОРПУСА

- возможен ввод кабеля сверху и снизу:
 - SM1Z17 01P и SM1Z17 02P 4 продавливаемых отверстия с резьбой M25
 - SM1Z17 11P и SM1Z17 12P 4 продавливаемых отверстия с Ø20,5мм или Ø26,5мм
 - SM1Z17 10R и SM1Z17 15R 4 продавливаемых отверстия с Ø20,5мм или Ø26,5мм
- возможен также ввод кабеля с задней стороны
- класс защиты: IP65 (UL Type 4X)
- корпус позволяет установку одного выключателя, одного фронтального блока вспомогательных контактов и одного расцепителя минимального напряжения или одной катушки расцепления; только для SM1Z17 10R и SM1Z17 15R возможна также установка 2 блоков вспомогательных боковых контактов
- поворотные ручки корпусов SM1Z17 10R и SM1Z17 15R могут блокироваться навесными замками, максимум 3 замками Ø4...8мм
- с встроеной клеммой "земля"
- рабочая температура: -25...+60 °C
- температура хранения: -50...+80°C.

ВСТРАИВАЕМЫЕ КОРПУСА

- корпус позволяет установку одного выключателя, одного фронтального блока вспомогательных контактов и одного расцепителя минимального напряжения или одной катушки расцепления
- класс защиты: IP65 (UL Type 4X)
- с встроеной клеммой "земля"
- размеры ниши для встраивания: 70x115мм для SM1P
- размеры ниши для встраивания: 70x143мм для SM1R
- рабочая температура: -25...+60 °C
- температура хранения: -50...+80°C.

ПРИНАДЛЕЖНОСТИ ДЛЯ КОРПУСОВ

Кнопка аварийного останова:

- возврат кнопки в исходное положение после срабатывания осуществляется ее поворотом
 - красная кнопка Ø 35мм.
- Блокиратор с возможностью установки навесных замков:
- предотвращает замыкание цепи; макс. 3 замка Ø4...8мм.

ОПОРЫ ДЛЯ УСТАНОВКИ ПУСКАТЕЛЕЙ

Эти принадлежности дают возможность получить быстро устанавливаемые аккуратные и компактные сборки. Они устанавливаются на рейке DIN шириной 35мм.

Сертификация и соответствие стандартам

Полученные сертификаты: cULus (за исключением SM1X17 024..., SM1X17 400..., SMX90... и 11 LM M25 PG16), EAC.

Оформляемые в настоящее время сертификаты: CCC для жестких соединителей и корпусов (максимальный ток согласно стандарту cULus: 25A). Соответствие стандартам: IEC/EN 60947-1, IEC/EN 60947-5-1, UL 60947-4-1, CSA C22.2 № 60947-1, CSA C22.2 № 60947-4-1.

1 указать нужное значение напряжения. Используемые напряжения:
 - Переменные 50/60 Гц 24/110/220...240 (указать 220)/380...415 (указать 380).

2 В комплекте с резиновой мембраной.

1 Автоматические выключатели для защиты двигателей

Дополнительные блоки и принадлежности для SM2... и SM3...



SM2X11...



SM2X12...

SM2X13 11



SM2X14...

SM2X16...



SM2X18...

Код заказа	Характеристики	Кол-во	Вес
		в упак.	
		шт.	[кг]

Дополнительные вспомогательные контакты.

SM2X11 20D	Фронтальная установка 2NA	10	0,020
SM2X11 11	Фронтальная установка 1 НО+НЗ	10	0,020
SM2X11 02	Фронтальная установка 2 НЗ	10	0,020
SM2X12 20	Боковая установка 2 НО	2	0,040
SM2X12 11	Боковая установка 1 НО+1 НЗ	10	0,040
SM2X12 02	Боковая установка 2 НЗ	2	0,040
SM2X13 11	Боковая установка. Контакты для индикации срабатывания тепловой и магнитной защиты 1 НО + 1 НЗ	2	0,040

Расцепители минимального напряжения.

SM2X14 230	230В пер. тока 50/60 Гц	5	0,100
SM2X14 400	400В пер. тока 50/60 Гц	5	0,100
SM2X14 440	400В пер. тока 50/60 Гц	5	0,100

Катушки расцепления.

SM2X16 024	24В пер. тока 50/60 Гц	5	0,100
SM2X16 110	110В пер. тока 50/60 Гц	5	0,100
SM2X16 230	230В пер. тока 50/60 Гц	5	0,100
SM2X16 400	400В пер. тока 50/60 Гц	5	0,100
SM2X16 440	440В пер. тока 50/60 Гц	5	0,100

Ручка с устройством блокировки дверцы IP65, блокируемая навесным замком.

SM2X18 200R	Красного/желтого цвета в комплекте с тягой длиной 220мм	1	0,115
SM2X18 B200R	Черного цвета в комплекте с тягой длиной 200мм	1	0,115

Пара барьеров разделения фаз для SM3R...

SM3X90 00R	Для Типе Е согласно стандарту UL60947-4-1	1	0,175
------------	---	---	-------

Основные и рабочие характеристики

ДОПОЛНИТЕЛЬНЫЕ ВСПОМОГАТЕЛЬНЫЕ КОНТАКТЫ

- присоединяются с фронтальной или левой стороны выключателя
- максимальная возможная компоновка: 3 блока SM1X... с 6 вспомогательными контактами, в том числе 1 фронтальный и 2 боковых блока
- конвекционный тепловой ток в свободном потоке воздуха I_{th}: 10А (5А для SM2X11...)
- номинальное напряжение изоляции U_i: 690В (250В для SM2X11...)
- обозначение согласно IEC/EN 60947-5-1: A600 – Q300 (B300 - R300 для SM1X11...)
- минимальное и максимальное сечение проводника (1 или 2 проводника): 0,75...2,5мм или 18...14AWG
- инструмент для затяжки винтов: Pz 2
- максимальный момент затяжки: 1,2 Нм / 10 фунтов/дюйм
- Габарит по ширине боковых вспомогательных контактов составляет 0,5 стандартного модуля DIN 46880.

РАСЦЕПИТЕЛИ МИНИМАЛЬНОГО НАПЯЖЕНИЯ

- присоединяются защелкиванием с правой стороны выключателя для защиты двигателя
- потребляемая мощность при пуске/удерживании: 8,5/3ВА
- напряжение расцепления: 0,35...0,7Us
- рабочее напряжение: 0,85...1,1Us
- минимальное и максимальное сечение проводника (1 или 2 проводника): 0,75...2,5мм 2 или 18...14AWG
- инструмент для затяжки винтов: Pz 2
- максимальный момент затяжки: 1,2 Нм / 10 фунтов/дюйм
- габарит по ширине боковых вспомогательных контактов составляет 1 стандартный модуль DIN 46880.

КАТУШКИ РАСЦЕПЛЕНИЯ

- присоединяются защелкиванием с правой стороны выключателя для защиты двигателя
- потребляемая мощность в момент пуска: 20ВА
- рабочее напряжение: 0,85...1,1Us
- минимальное и максимальное сечение проводника (1 или 2 проводника): 0,75...2,5мм 2 или 18...14AWG
- инструмент для затяжки винтов: Pz 2
- максимальный момент затяжки: 1,2 Нм / 10 фунтов/дюйм
- габарит по ширине боковых вспомогательных контактов составляет 1 стандартный модуль DIN 46880.

РУЧКА С УСТРОЙСТВОМ БЛОКИРОВКИ ДВЕРЦЫ

- класс защиты: IP65
- класс защиты согласно стандарту UL: Типе 1, 2, 3R, 12, 12K, 4, 4X;
- использование на открытом воздухе
- регулируемая тяга длиной от 48 до 212мм
- крепление гайкой в отверстии 22мм.

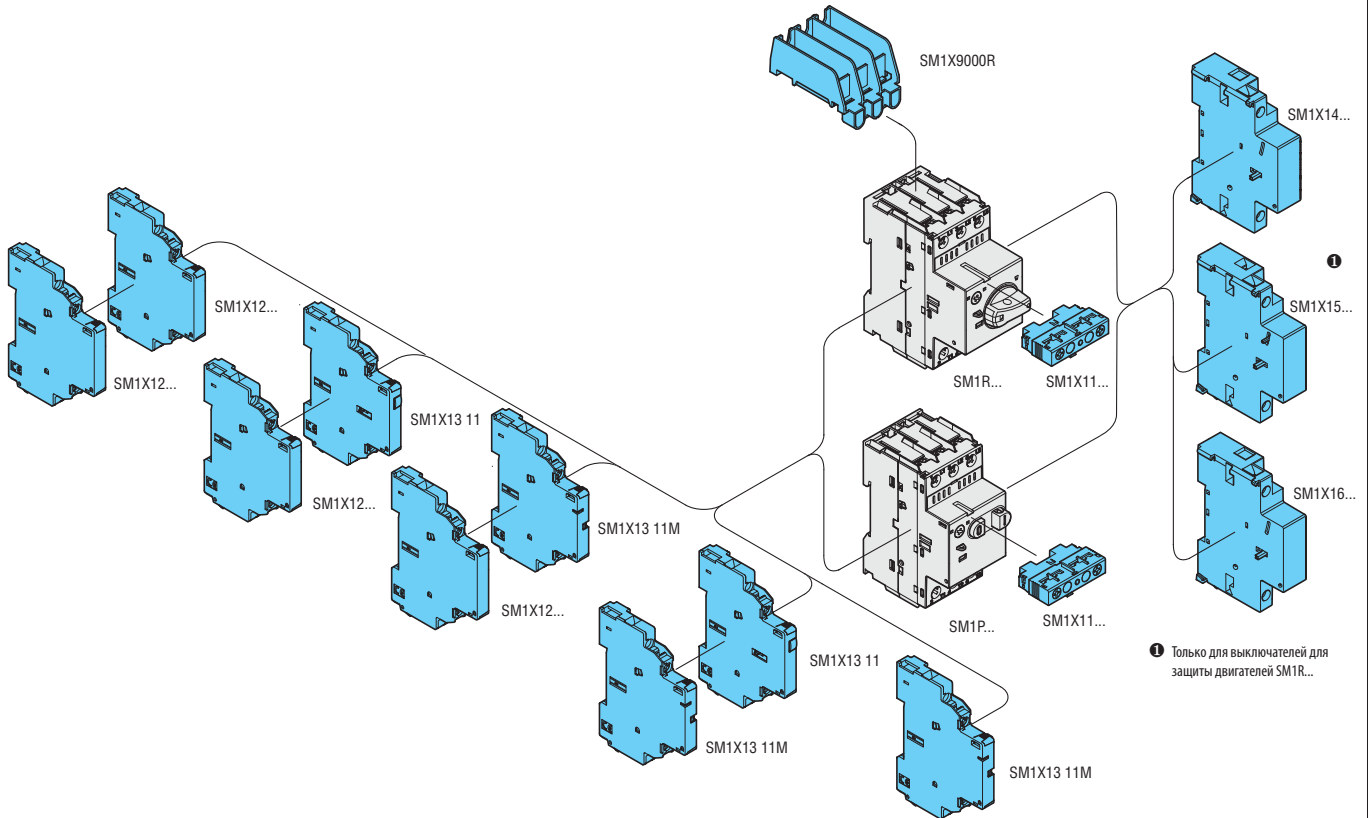
Сертификация и соответствие стандартам

Полученные сертификаты: cULus, EAC.
 Соответствие стандартам: IEC/EN 60947-1, IEC/EN 60947-5-1, UL 60947-4-1, CSA C22.2 № 60947-1, CSA C22.2 № 60947-4-1.

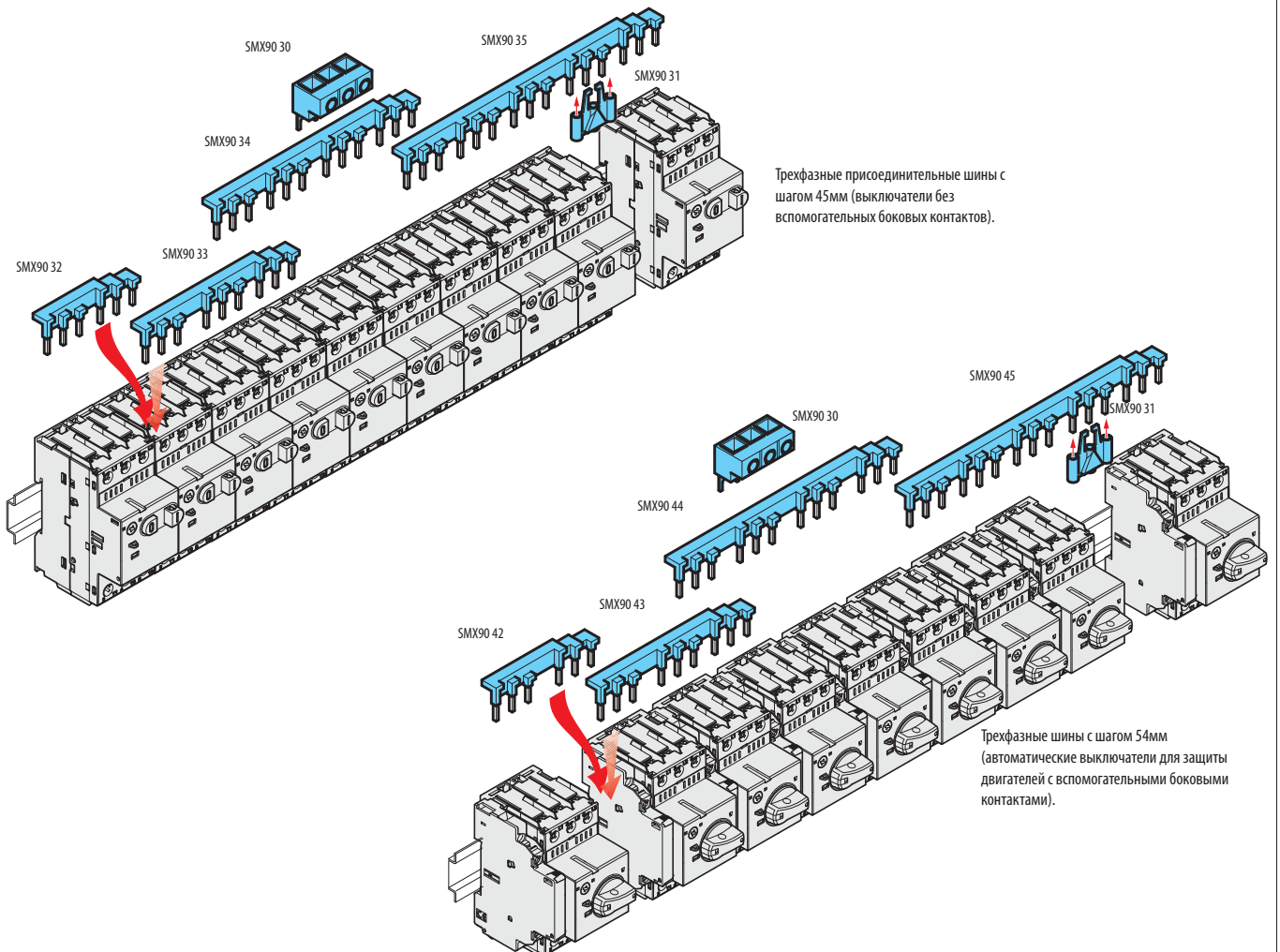
1 Автоматические выключатели для защиты двигателей

Дополнительные блоки и принадлежности для SM1...

Возможная компоновка



Трёхфазные присоединительные шины.

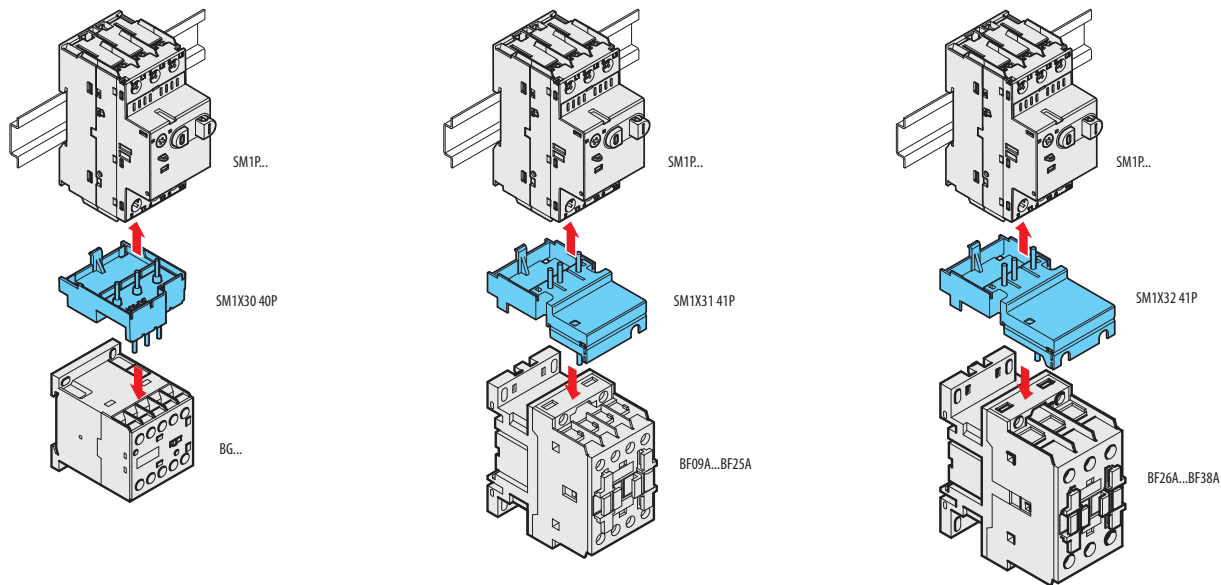


1 Автоматические выключатели для защиты двигателей

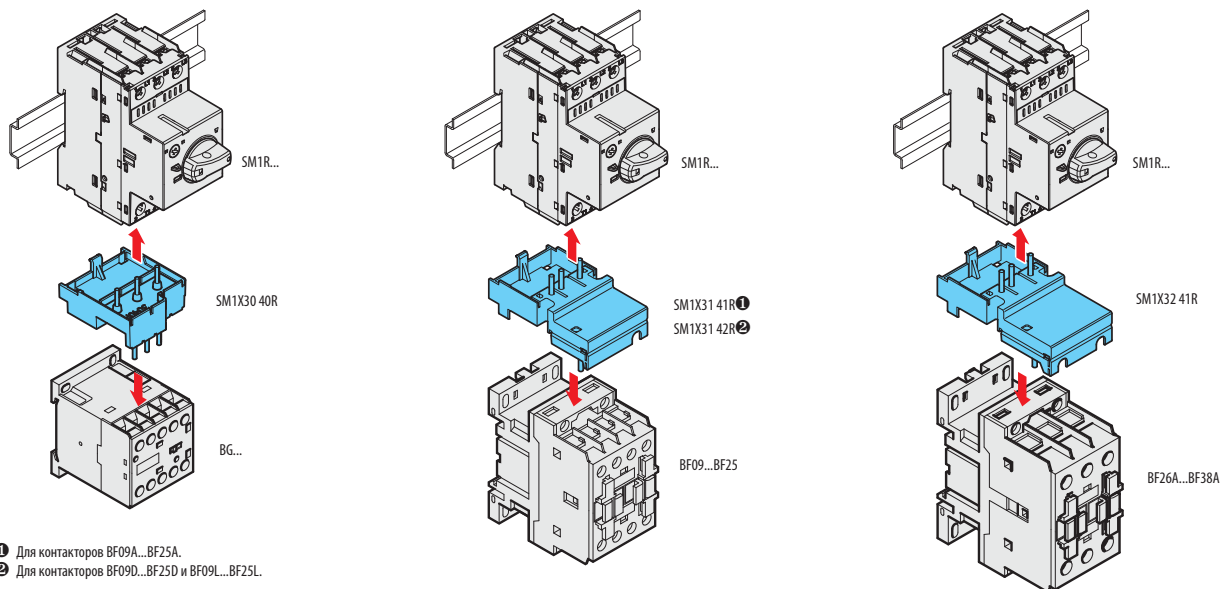
Дополнительные блоки и принадлежности для SM1...

Возможная компоновка

Жесткие соединители "выключатель SM1P... - контактор".

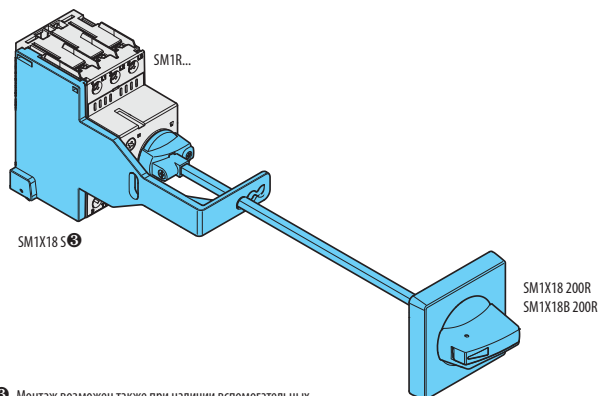


Жесткие соединители "выключатель SM1R... - контактор".



- ❶ Для контакторов BF09A...BF25A.
- ❷ Для контакторов BF09D...BF25D и BF09L...BF25L.

Ручка с устройством блокировки дверцы, блокируемая навесным замком.



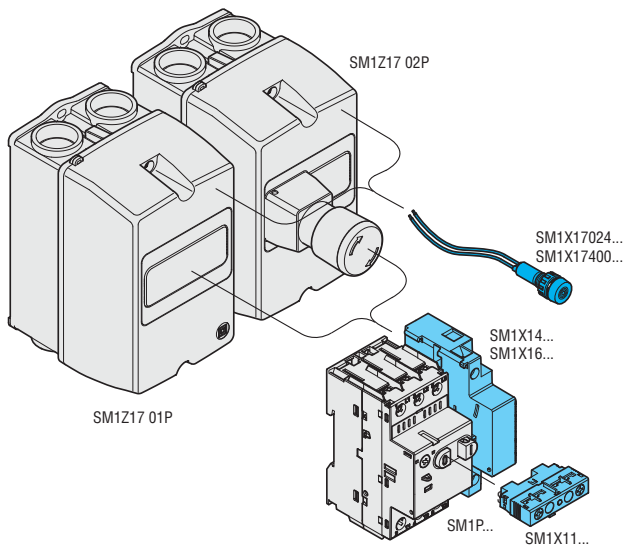
- ❸ Монтаж возможен также при наличии вспомогательных боковых контактов SM1X12... и SM1X13...

1 Автоматические выключатели для защиты двигателей

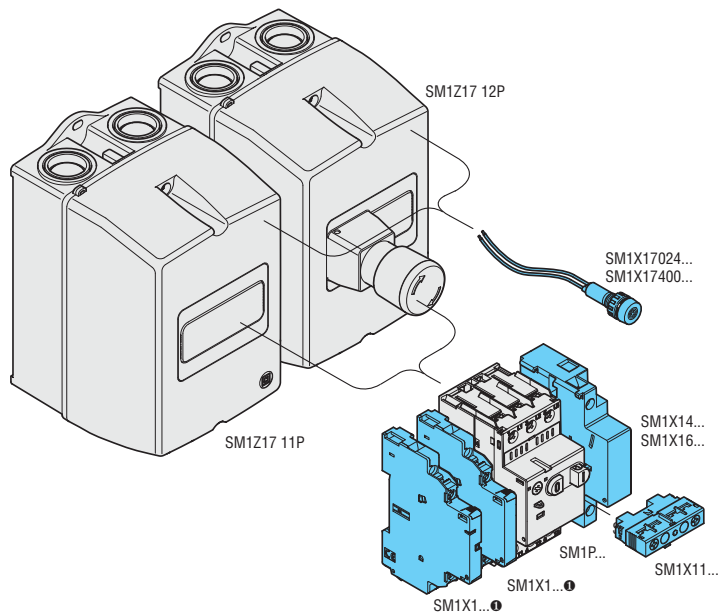
Дополнительные блоки и принадлежности для SM1...

Возможная компоновка

Настенные корпуса для SM1P... Ширина 80мм.

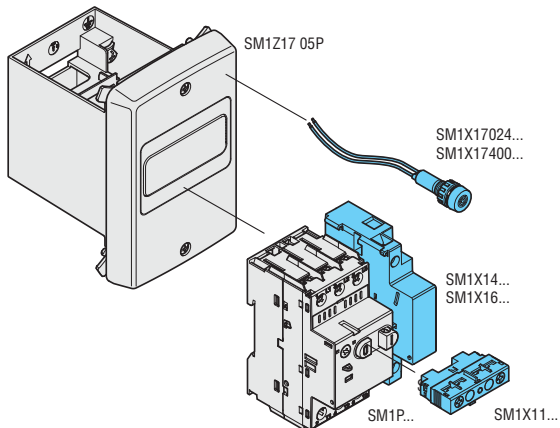


Настенные корпуса для SM1P... Ширина 100мм.

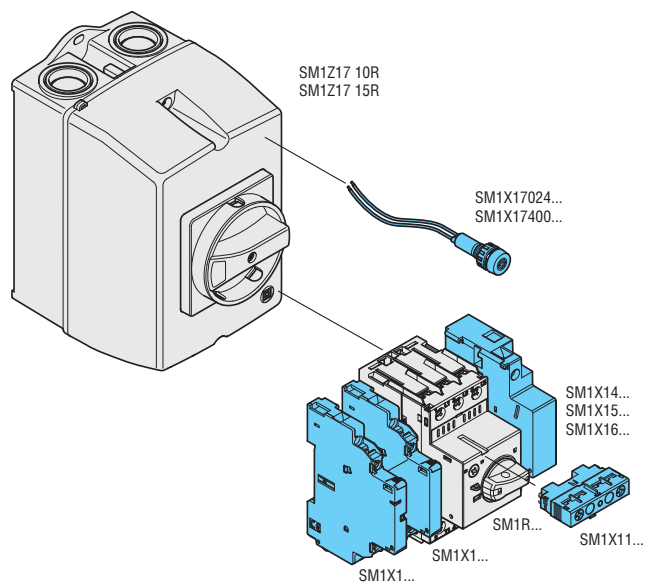


❶ Контакт индикации срабатывания SM1X13 11M не может быть установлен в одиночку, вместе с ним обязательна установка контакта SM1X12... или SM1X 1311.

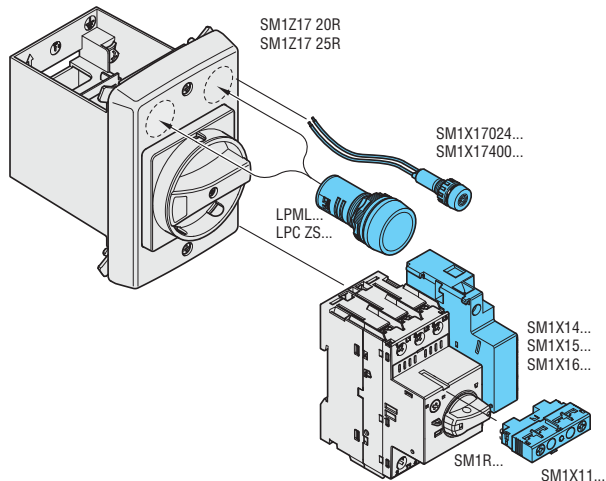
Встраиваемые корпуса для SM1P... Ширина 87мм.



Настенные корпуса для SM1R... Ширина 100мм.



Встраиваемые корпуса для SM1R... Ширина 87мм

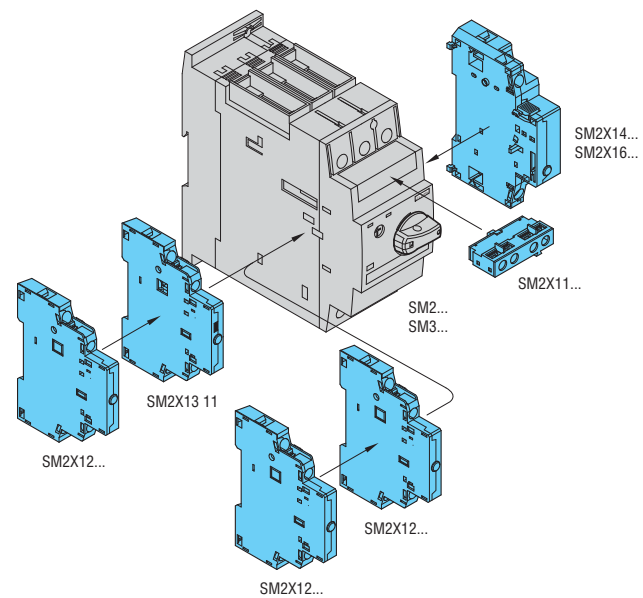


1 Автоматические выключатели для защиты двигателей

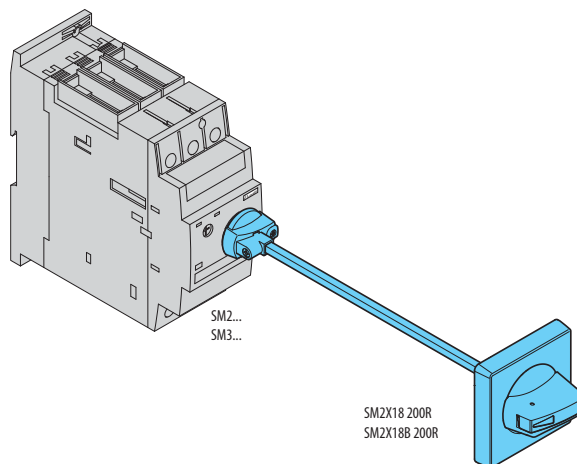
Дополнительные блоки и принадлежности для SM2A... и SM3...

Возможная компоновка

Возможная компоновка автоматических выключателей для защиты двигателей SM2... и SM3...



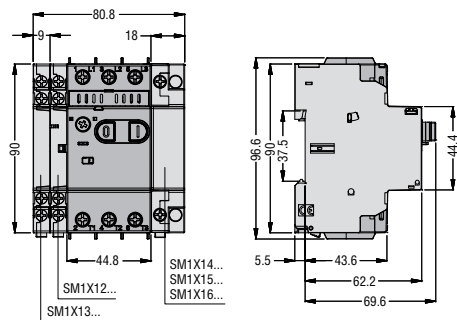
Ручка с устройством блокировки дверцы, блокируемая навесным замком.



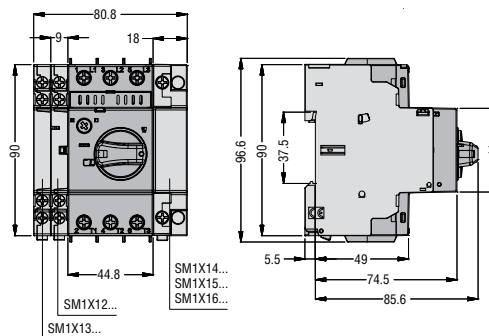
1 Автоматические выключатели для защиты двигателей

Размеры [мм]

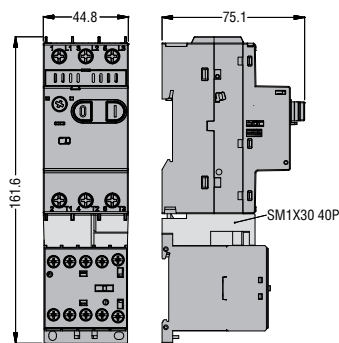
SM1P... с вспомогательными боковыми контактами



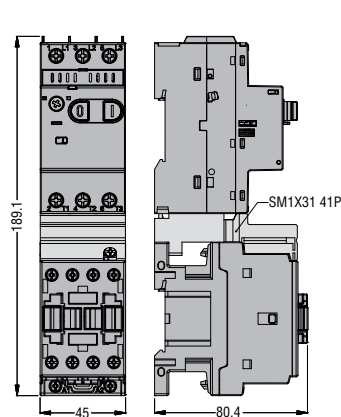
SM1R... с вспомогательными боковыми контактами



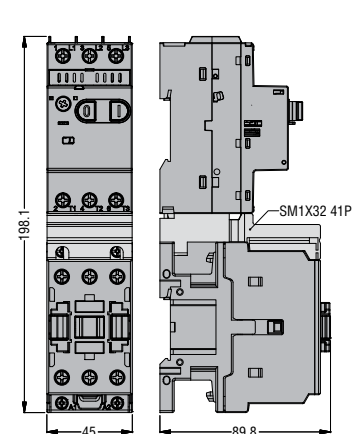
SM1P... с миниконтактами BG... и соединителем **SM1X30 40P**



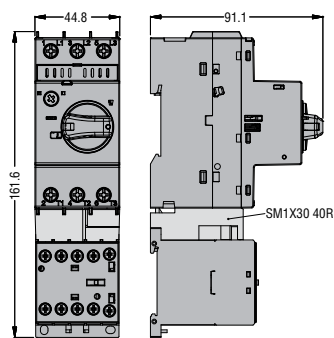
SM1P... с контакторами BF09 A...BF25 A... и соединителем **SM1X31 41P**



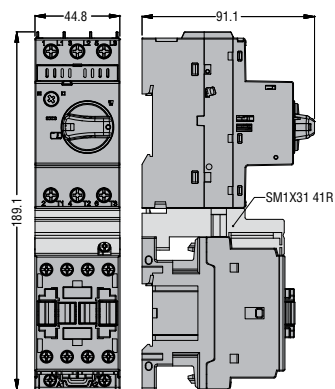
SM1P... с контакторами BF26 A...BF38 A... и соединителем **SM1X32 41P**



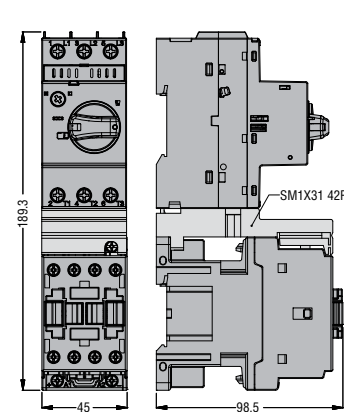
SM1R... с миниконтактами BG... и соединителем **SM1X30 40R**



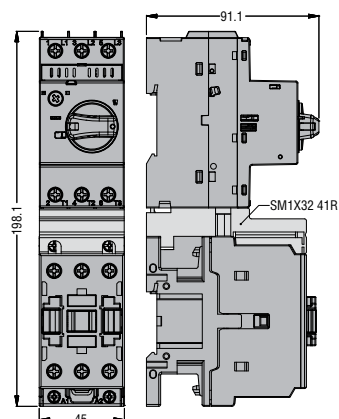
SM1R... с контакторами BF09 A...BF25 A... и соединителем **SM1X31 41R**



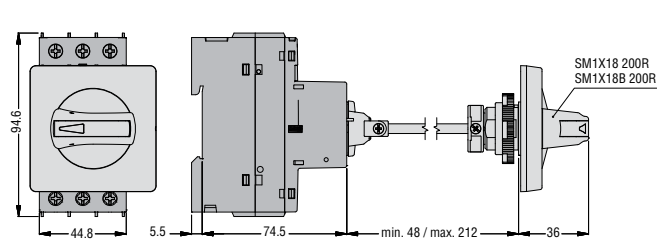
SM1R... с контакторами BF09 D...BF25 D... BF09 L...BF25 L... и соединителем **SM1X31 42R**



SM1R... с контакторами BF26 A...BF38 A... и соединителем **SM1X32 41R**



SM1R... с ручкой с устройством блокировки дверцы, блокируемой навесными замками **SM1X18 200R** или **SM1X18B 200R**

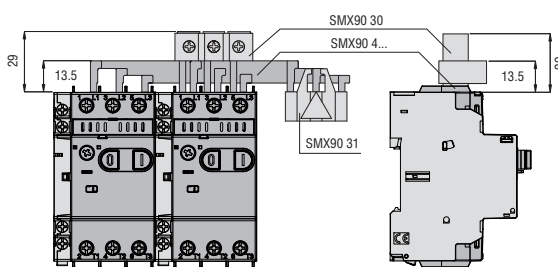
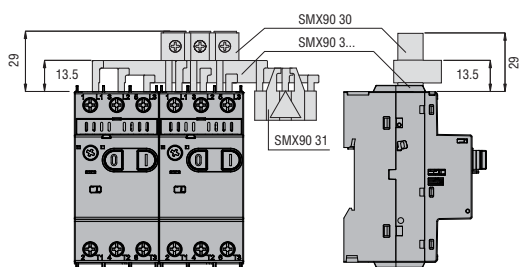


1 Автоматические выключатели для защиты двигателей

Размеры [мм]

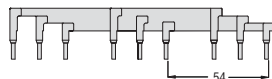
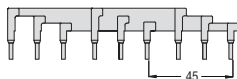
SMX903... с выключателями SM1...
 без вспомогательных контактов

SMX903... с выключателями SM1...
 с вспомогательными контактами **SMX12...** или **SMX13 11**



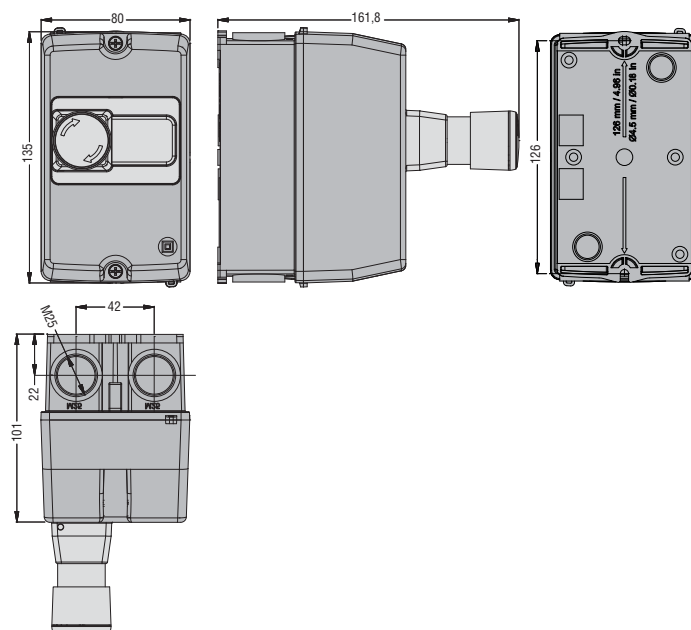
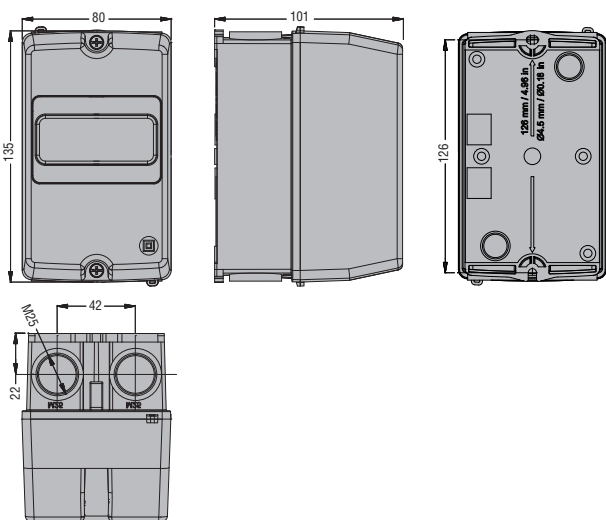
SMX90 32 - SMX90 33 - SMX90 34 - SMX90 35
 Присоединительные шины с – шагом 45мм

SMX90 42 - SMX90 43 - SMX90 44 - SMX90 45
 Присоединительные шины с – шагом 54мм



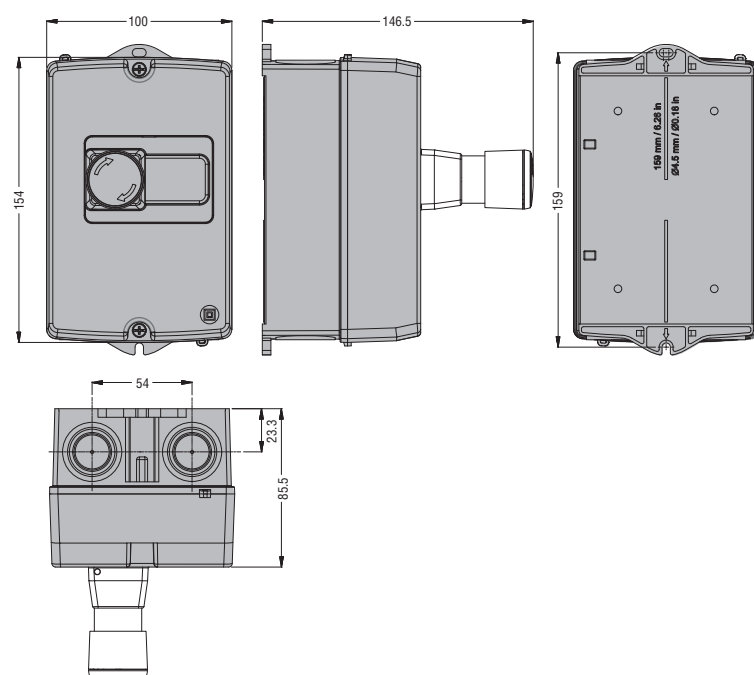
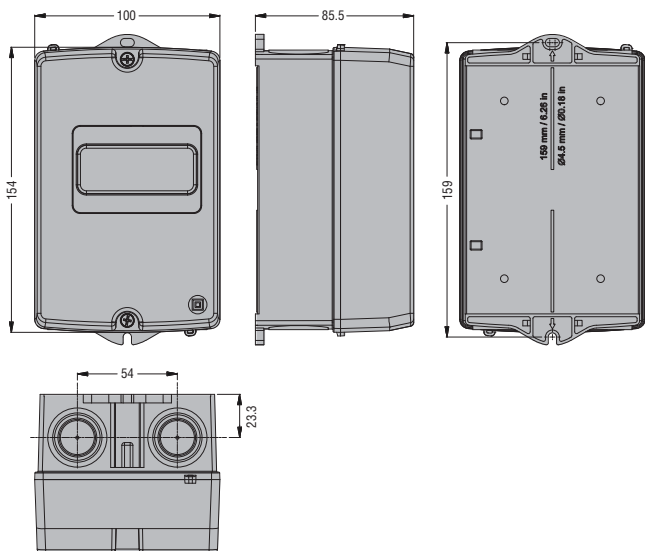
Корпус **SM1Z17 01P**

Корпус **SM1Z17 02P**



Корпус **SM1Z17 11P**

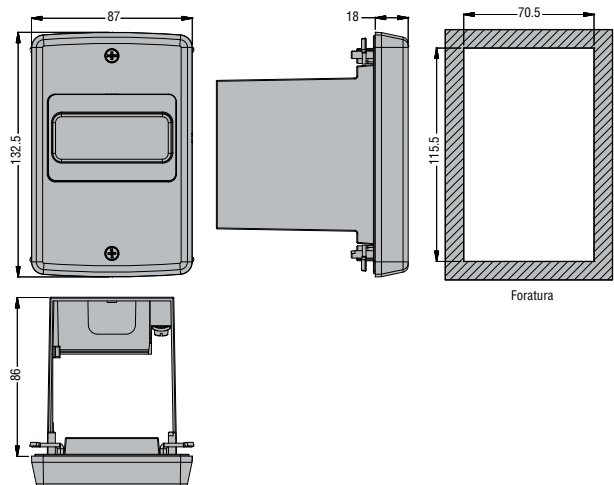
Корпус **SM1Z17 12P**



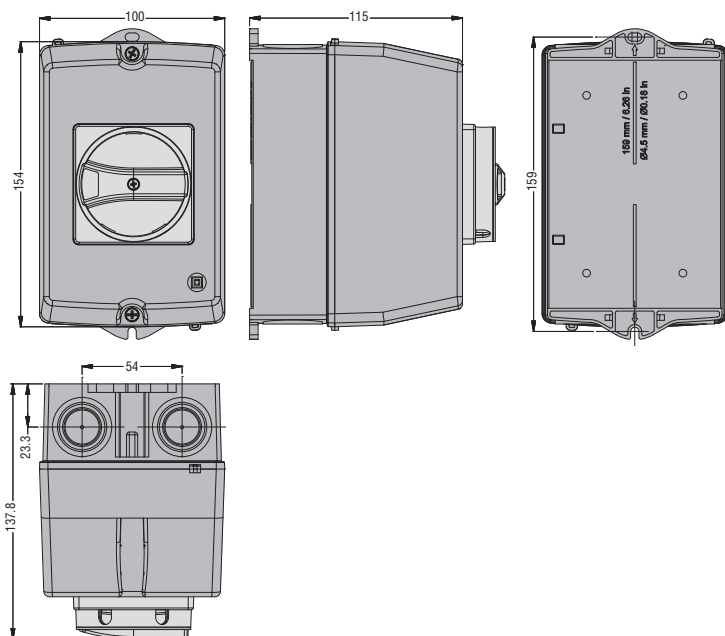
1 Автоматические выключатели для защиты двигателей

Размеры [мм]

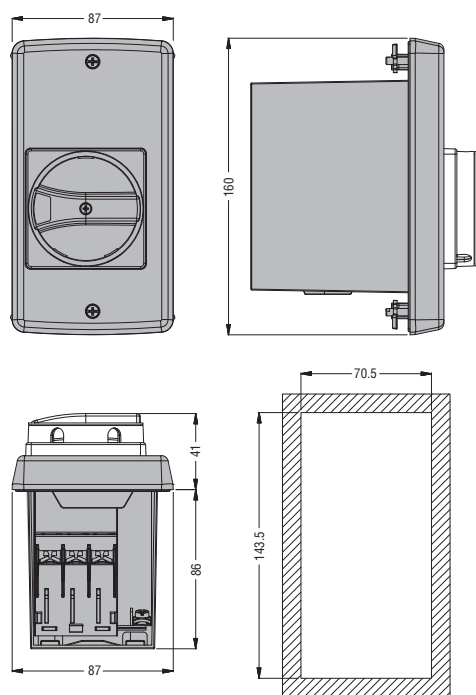
Корпус SM1Z17 05P



Корпуса SM1Z17 15R и SM1Z17 10R



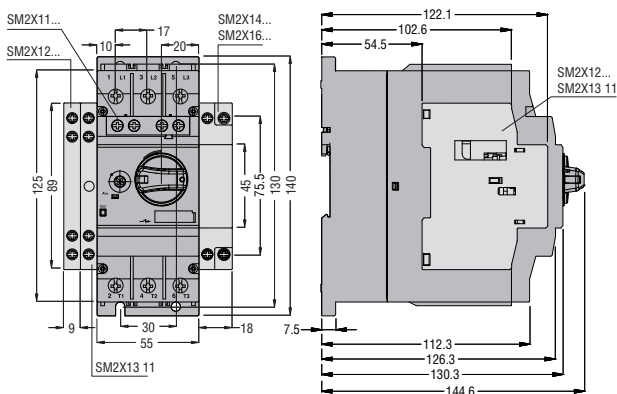
Корпуса SM1Z17 20R и SM1Z17 25R



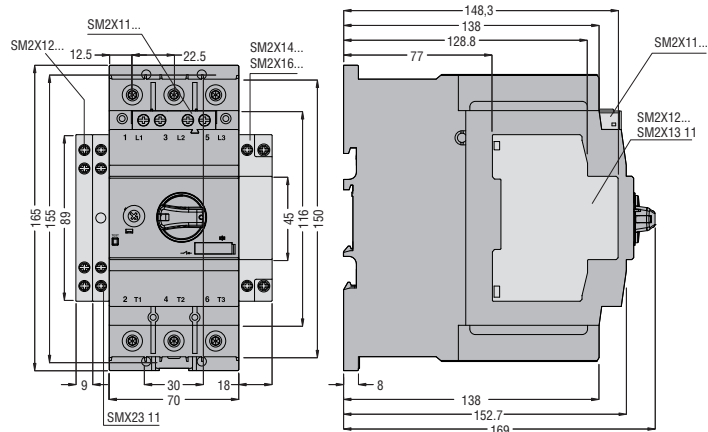
1 Автоматические выключатели для защиты двигателей

Размеры [мм]

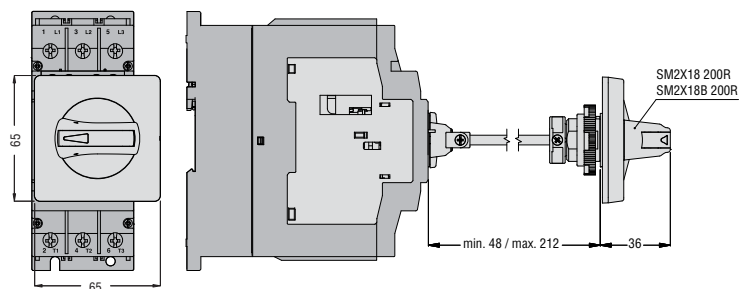
SM2... с вспомогательными боковыми контактами



SM3... с вспомогательными боковыми контактами



SM2... и SM3... с ручкой с устройством блокировки дверцы, блокируемой навесным замком SM2X18 200R или SM2X18B 200R



Электрические схемы

ВЫКЛЮЧАТЕЛИ ЗАЩИТЫ ДВИГАТЕЛЕЙ

SM1P...

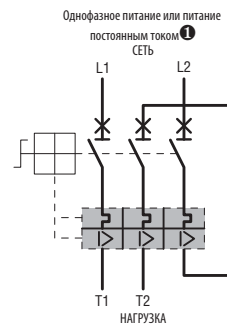
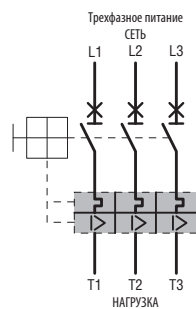
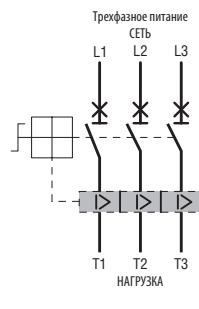
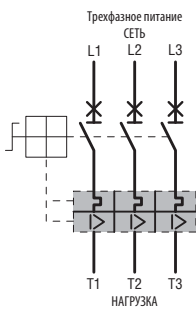
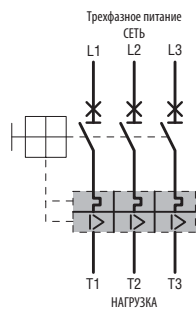
SM1R... - SM2R... - SM3R...

SM1RM...

ВЫКЛЮЧАТЕЛИ

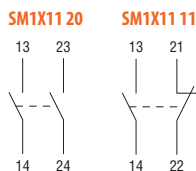
SM1PF...

Для всех автоматических выключателей для защиты двигателей

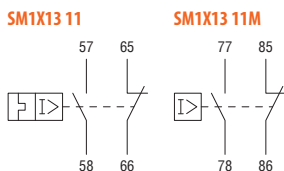
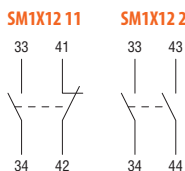


❗ За консультацией по использованию в цепях пост. тока обращайтесь в нашу службу технической поддержки.

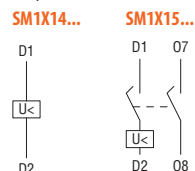
ДОПОЛНИТЕЛЬНЫЕ БЛОКИ Для выключателей типа SM1... Фронтальные вспомогательные контакты



Боковые вспомогательные контакты



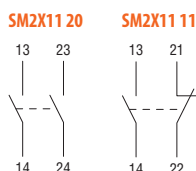
Расцепитель минимального напряжения боковой



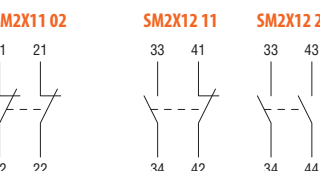
Катушка расцепления боковая



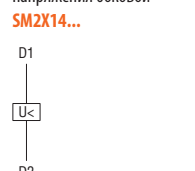
Для выключателей типов SM2R... и SM3R... Фронтальные вспомогательные контакты



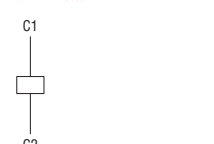
Боковые вспомогательные контакты



Расцепитель минимального напряжения боковой



Катушка расцепления боковая



1 Автоматические выключатели для защиты двигателей

Технические характеристики

ТИП		SM1P...	SM1R...	SM2R...	SM3R...	
Номинальное напряжение изоляции U_i	В	690			1000	
Номинальное выдерживаемое импульсное перенапряжение	кВ	6				
Номинальная частота	Гц	50/60				
Максимальный номинальный ток	А	40	40	63	100	
Число задаваемых номиналов	кол-во	16	16	2	3	
Полная мощность рассеивания при максимальном токе	Вт	5...15	5...15	7,1...20	10...38	
Ток срабатывания магнитной защиты	А	$13 \times I_n$ ①	$13 \times I_n$	$13 \times I_n$	$13 \times I_n$	
Механическая износостойкость	к-во циклов	100 000	100 000	50 000	50 000	
Электрическая износостойкость ($I_e \max AC3$)	число циклов	100 000	100 000	25 000	25 000	
Момент затяжки клемм	Нм	2,5...3	2,5...3	4,5	6	
	фунтов дюйм	1,8...2,2	1,8...2,2	40	53	
	Инструмент	PH2	PH2	PZ2	Ключ-шестигранник 4мм	
Минимальное и максимальное сечение проводников (1 или 2 проводника)	AWG	N°	16...8	18...3	10...1/0	
Гибкие проводники без клемм	мм²	1...10	1...10	0,75...25	10...50	
УСЛОВИЯ ОКРУЖАЮЩЕЙ СРЕДЫ						
Температура	эксплуатации	°C	-20...+60②	-20...+60②	-20...+70②	-20...+70②
	хранения	°C	-50...+80	-50...+80	-50...+80	-50...+80
	компенсации	°C	-20...+50	-20...+50	-5...+40	-5...+40
Максимальная высота над уровнем моря	м	3000				
Установочное положение		Любое				
Крепление		Установкой на рейку DIN 35мм или винтовое с помощью принадлежности		Установкой на рейку DIN 35мм или винтовое		

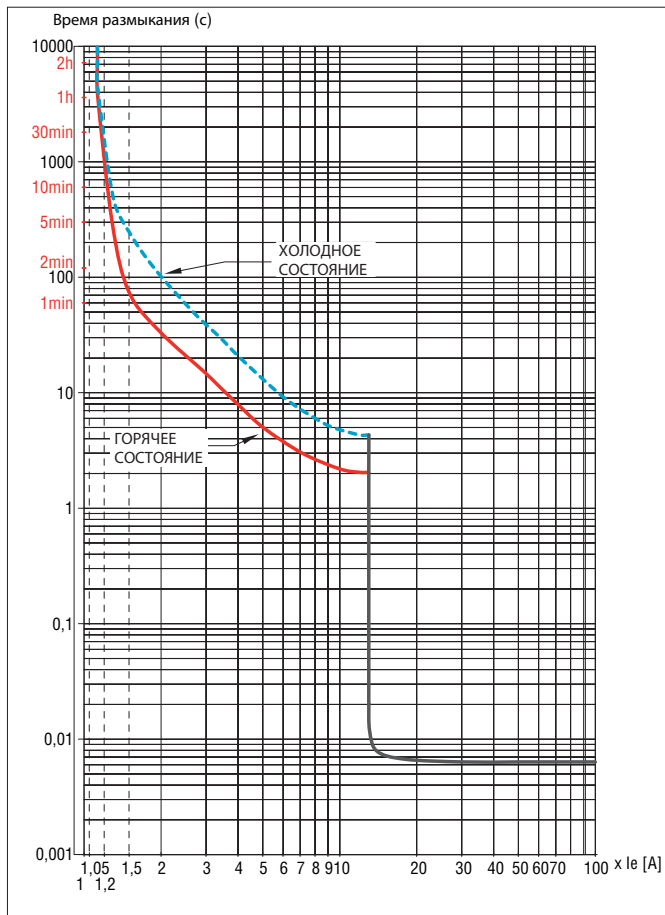
ПРИМЕЧАНИЕ: PH = отвертка Phillips; PZ = отвертка Pozidriv

① SM1P00 20 имеет только один фиксированный ток срабатывания тепловой защиты 0,2А и ток срабатывания магнитной защиты $6 \times I_n (1,2A)$.

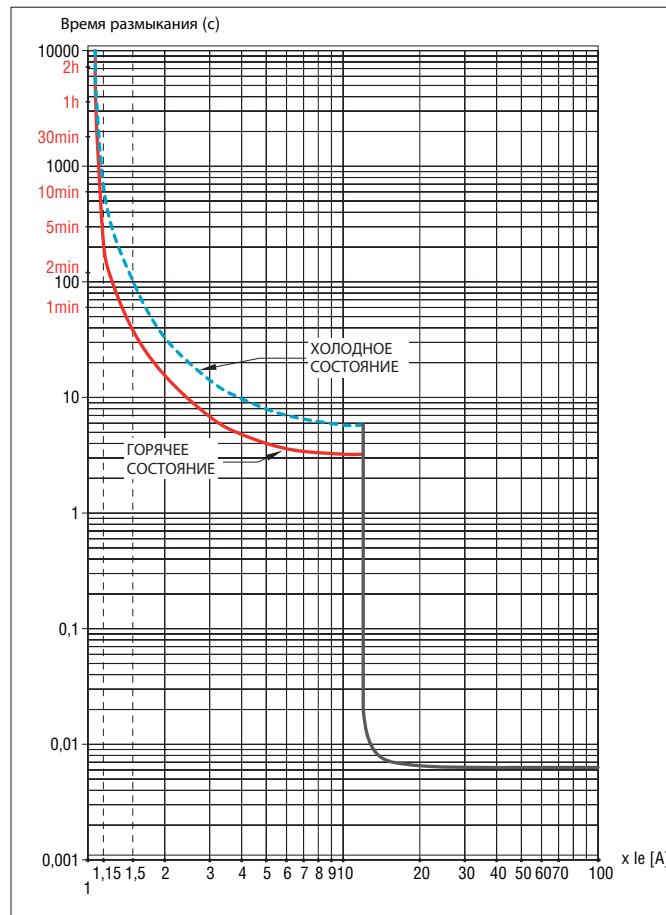
② При монтаже нескольких выключателей с синхронным функционированием вплотную друг к другу (без зазоров, которые бы обеспечивали хорошую циркуляцию воздуха по их сторонам), установка регулятора должна на 15% превышать номинальный ток двигателя.

ХАРАКТЕРИСТИКА СРАБАТЫВАНИЯ ТЕПЛОЙ ЗАЩИТЫ (СРЕДНЕЕ ВРЕМЯ)

Ровное функционирование при 3-х фазах



Функционирование при 2-х фазах (обрыв фазы)



Время срабатывания имеет разброс характеристик $\pm 20\%$ относительно усредненной кривой, показанной на графике.