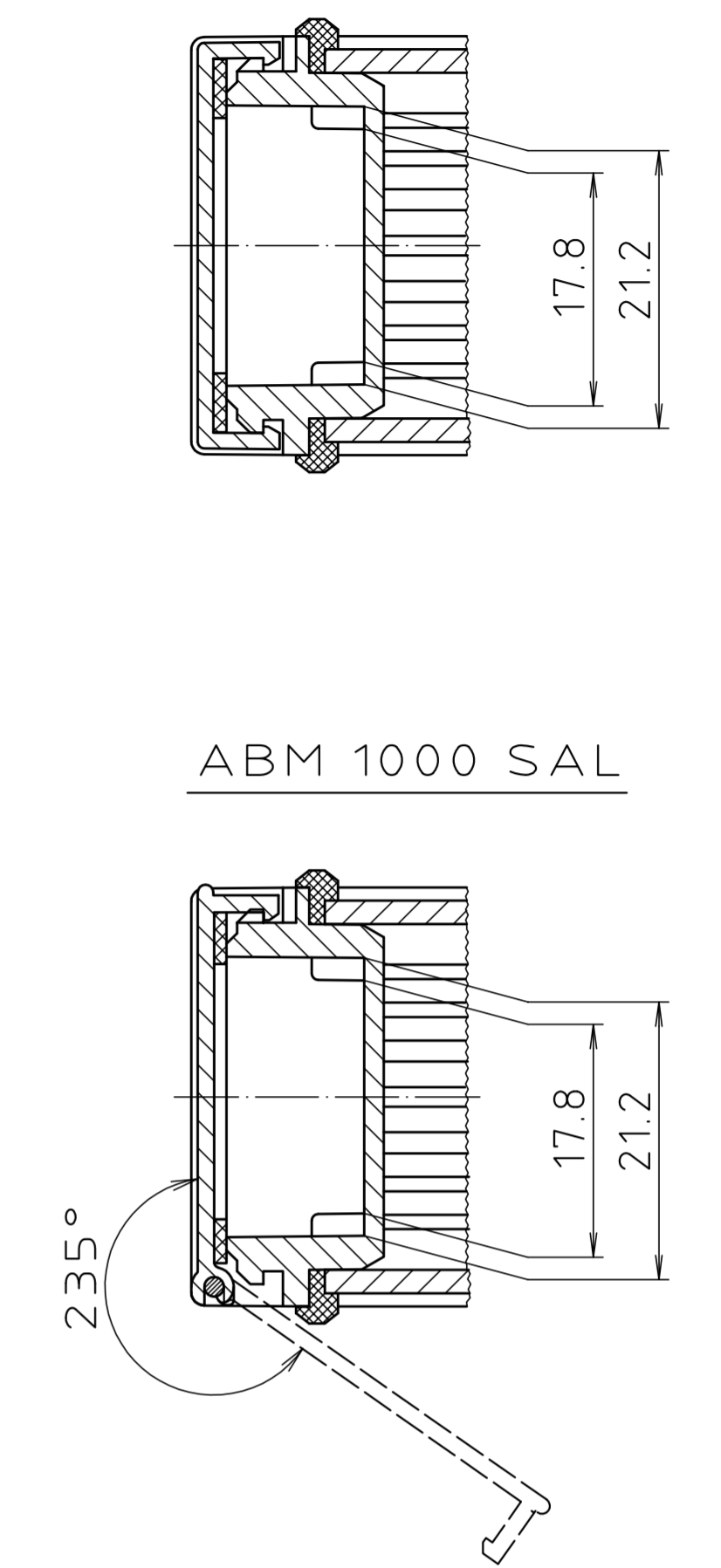
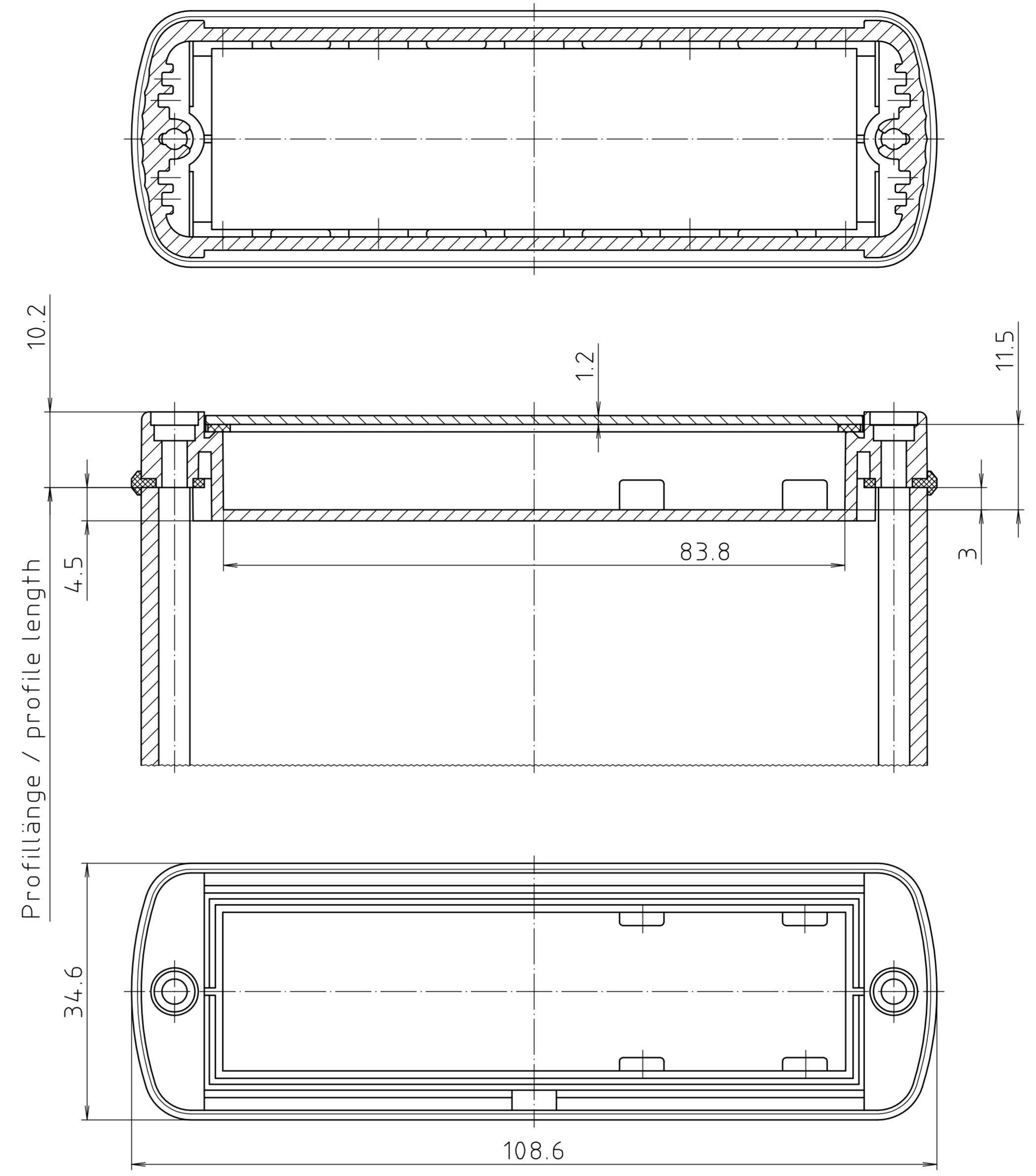
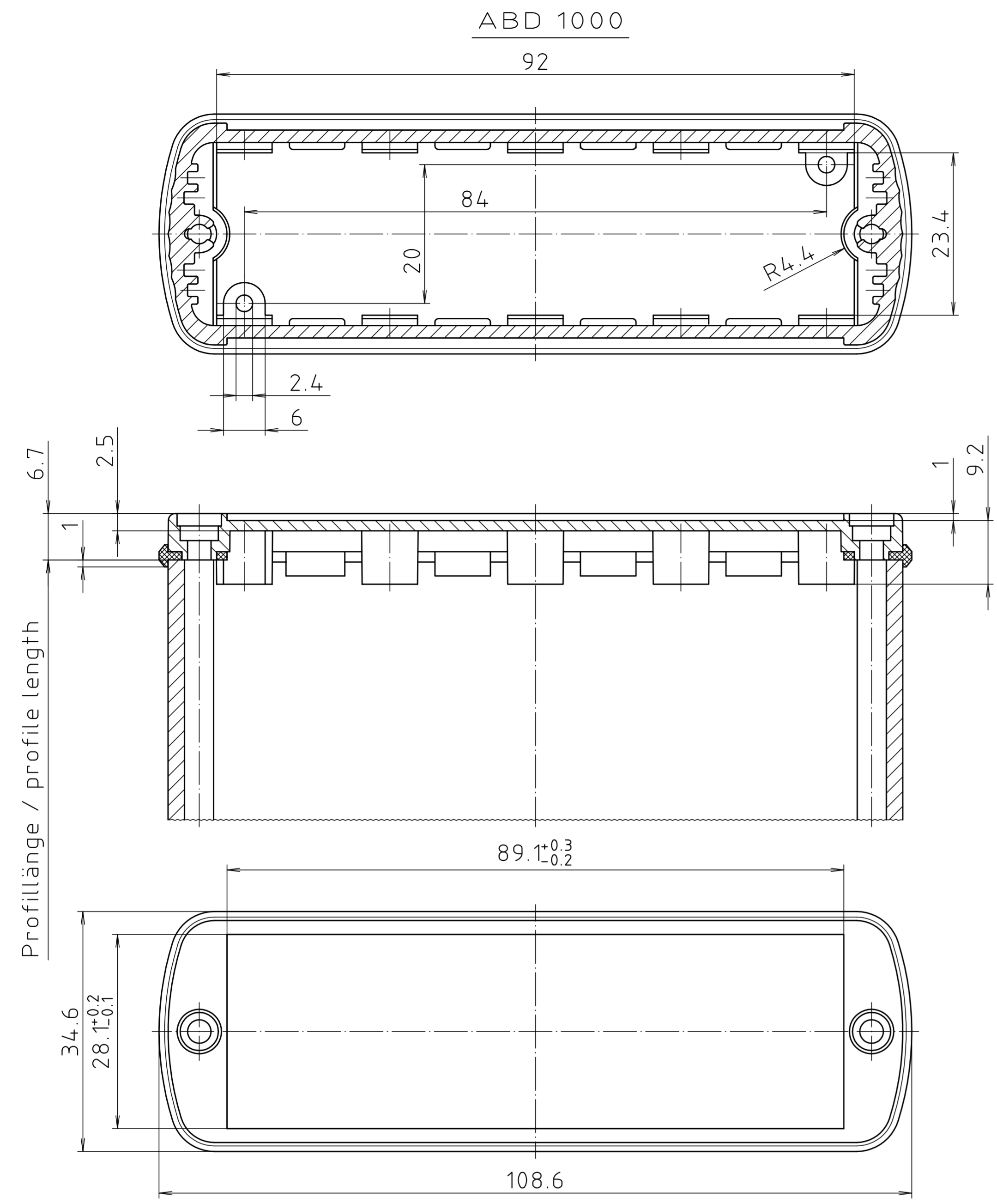
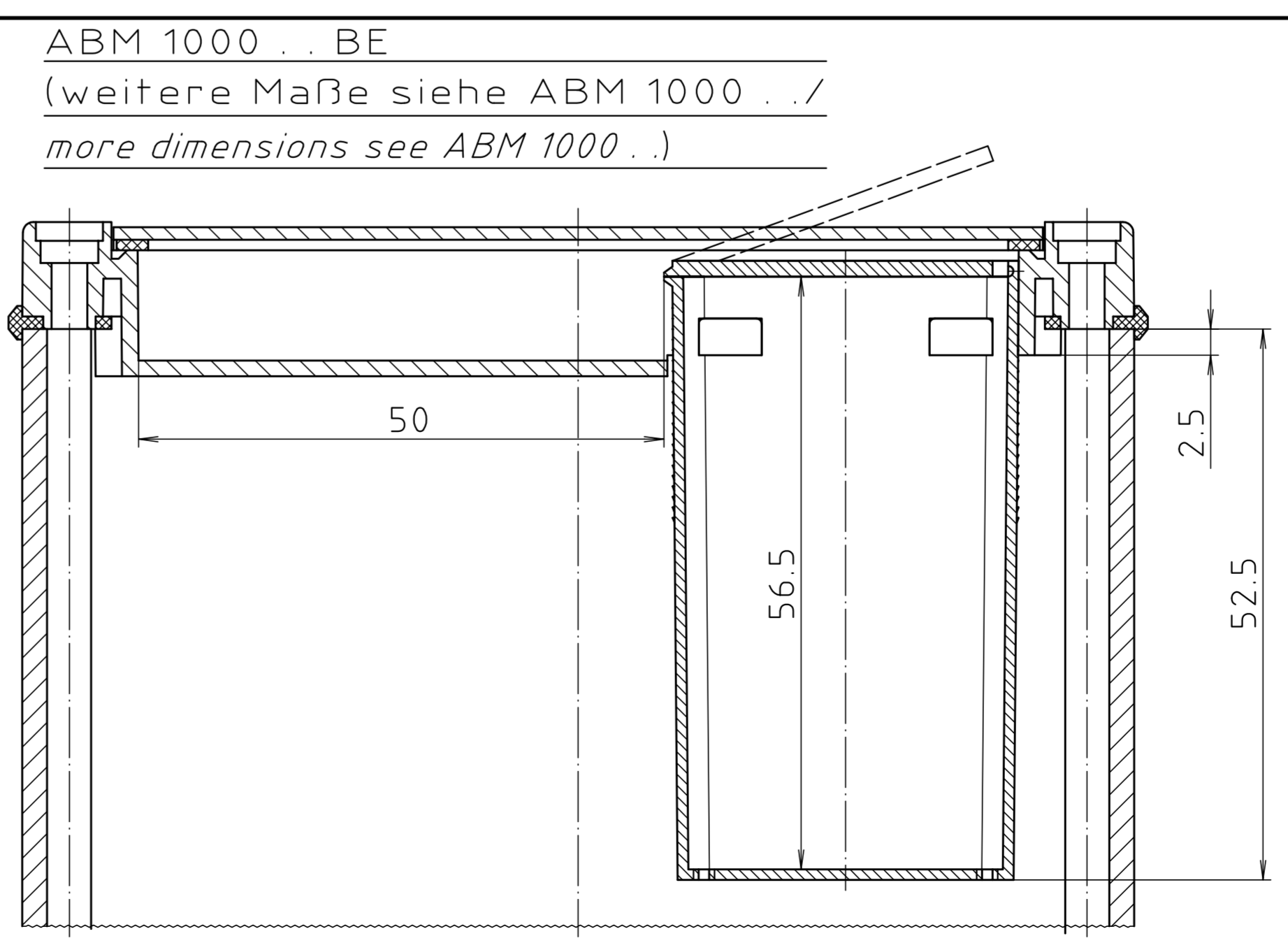
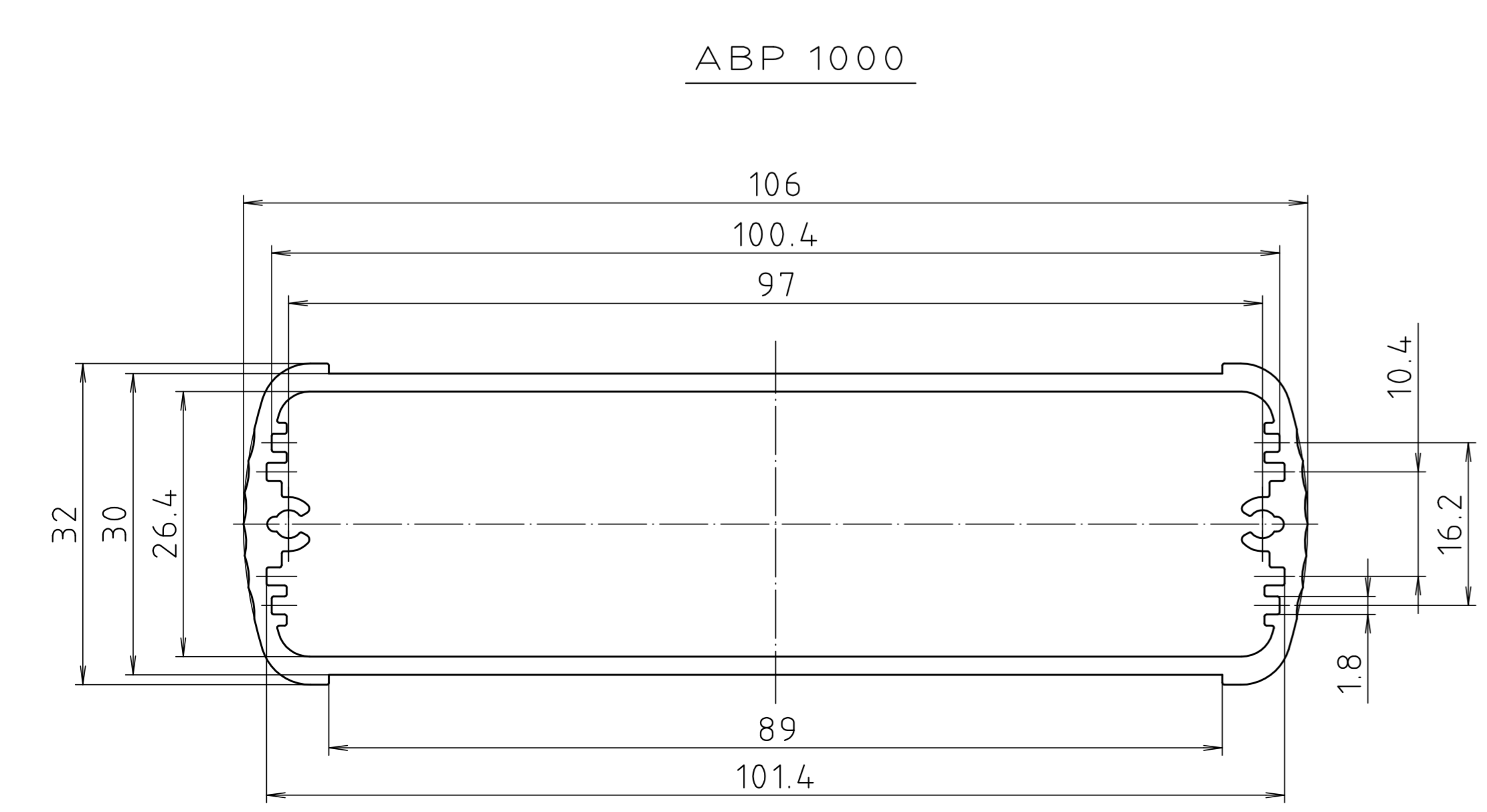


"Schutzvermerk nach DIN ISO 16016 beachten" - "Please pay attention to copyright note DIN ISO 16016"



Ansicht ohne Profilcappe bzw. ohne Profilklappe
View without profile lid resp. profile shutter



Maßstab / Scale:	2:1	
Zeichnungs-Nr. / Drawing-No.:	1K 5205.067.05	
Artikel / Article:	AluBos AB 1000	
Katalogzeichnung / Catalogue drawing		
A.Nr. / Art.-No.:	Datum / Date:	
DISK:	2 801 327	
Datum / Date:	15.12.94	HR