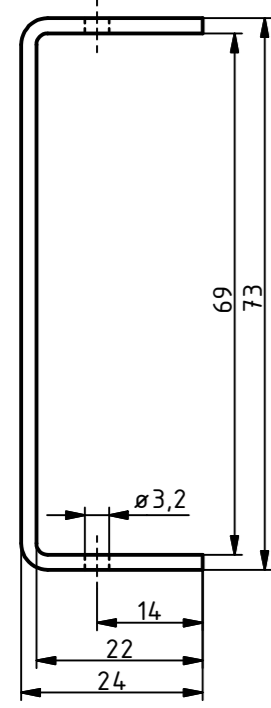
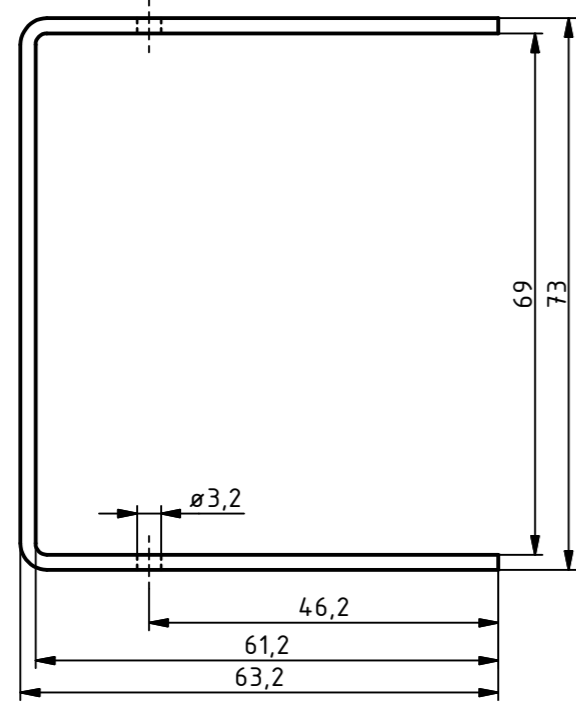


CRPM 73/24



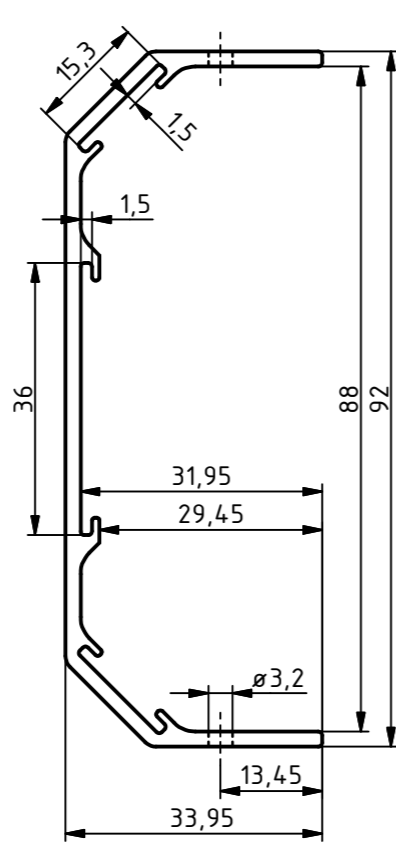
montierbar auf Grundprofile
mountable on basic profile:
CRP 72 *1
CRP 108
CRP 122

CRPM 73/63



montierbar auf Grundprofile
mountable on basic profile:
CRP 72 *1
CRP 108
CRP 122

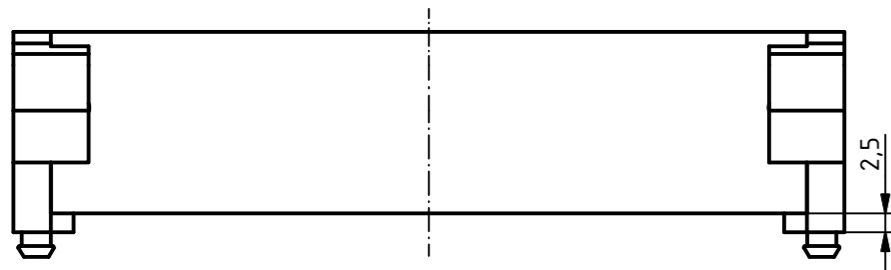
CRPM 92/34



montierbar auf Grundprofile
mountable on basic profile:
CRP 72 *1
CRP 108
CRP 122

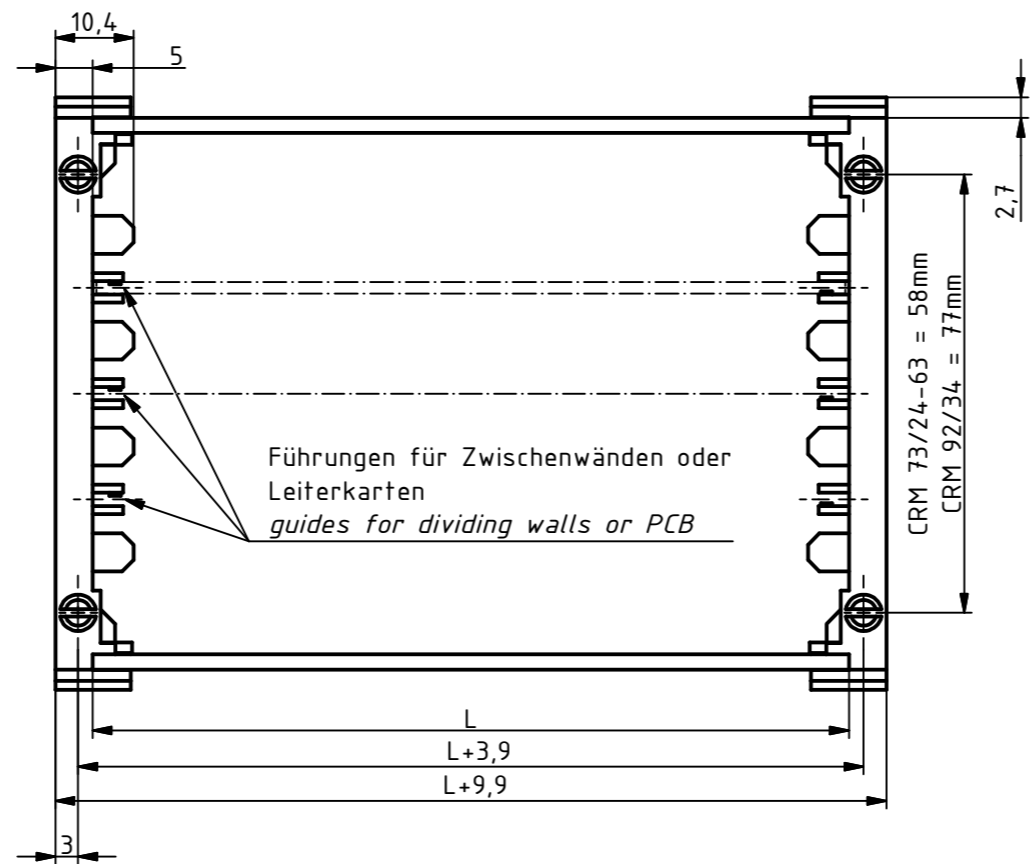
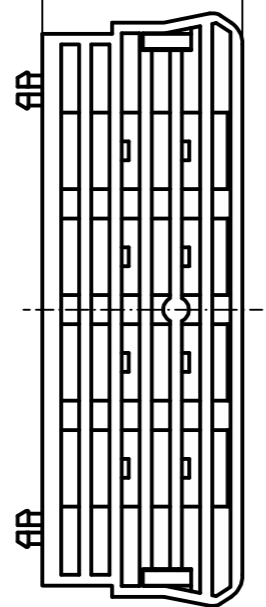
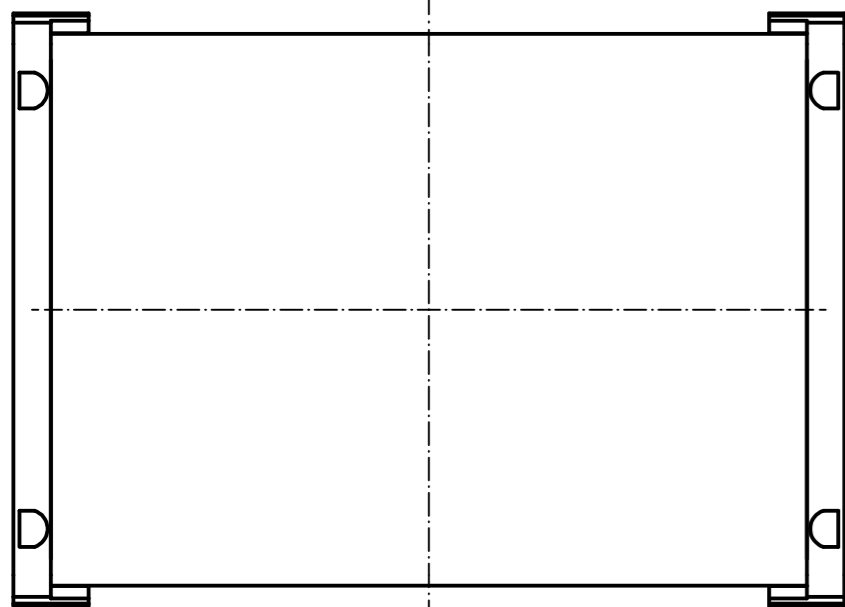
Einsatz bei Längsmontage
assignment at length montage

*1 nur in oberer Platinenebene einsetzbar
only applicable in upper PCB level



(dargestellt CRPM 73/24)
(pictured CRPM 73/24)

CRM 73/24=26,5mm
CRM 73/63=65,7mm
CRM 92/34=36,5mm

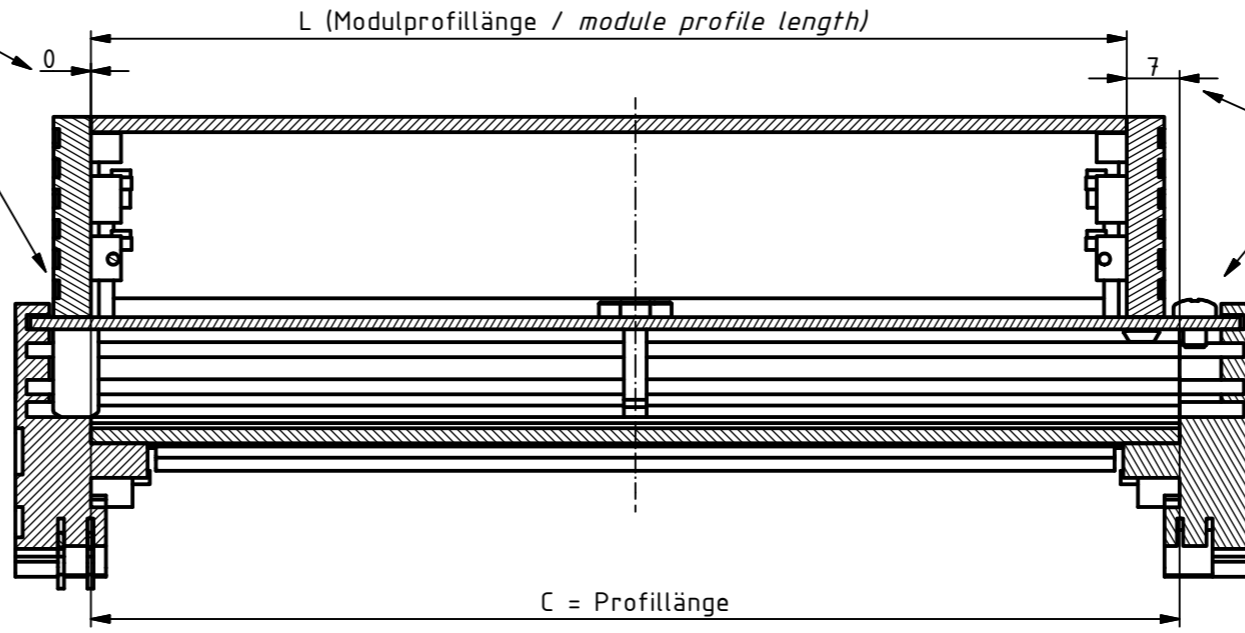


Führungen für Zwischenwände oder Leiterkarten
guides for dividing walls or PCB

Montage-Bohrung in der Leiterkarte
drill hole to mount PCB

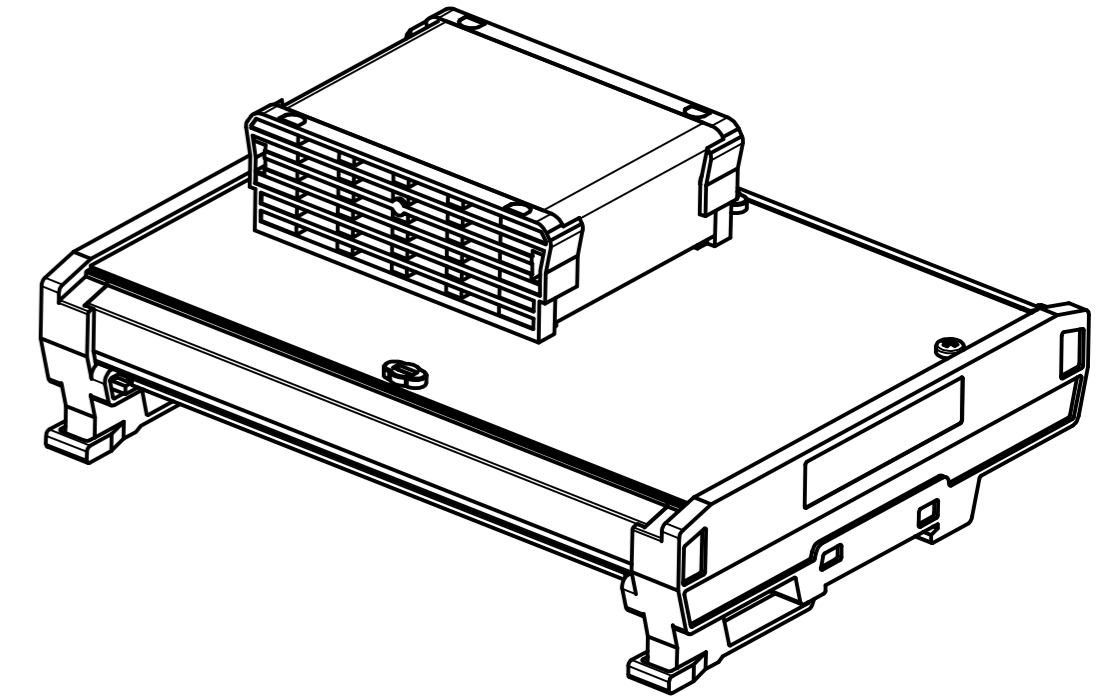
L = Profillänge "C" vom CRP. Beim Einsatz von PE-Kontakten muss L (Modulprofillänge) um 7mm pro Seite reduziert werden.
L = profile length "C" from CRP. When using PE contacts "L" (module profile length) must be reduced to 7mm per side

ohne PE-Kontakt
without PE-contact



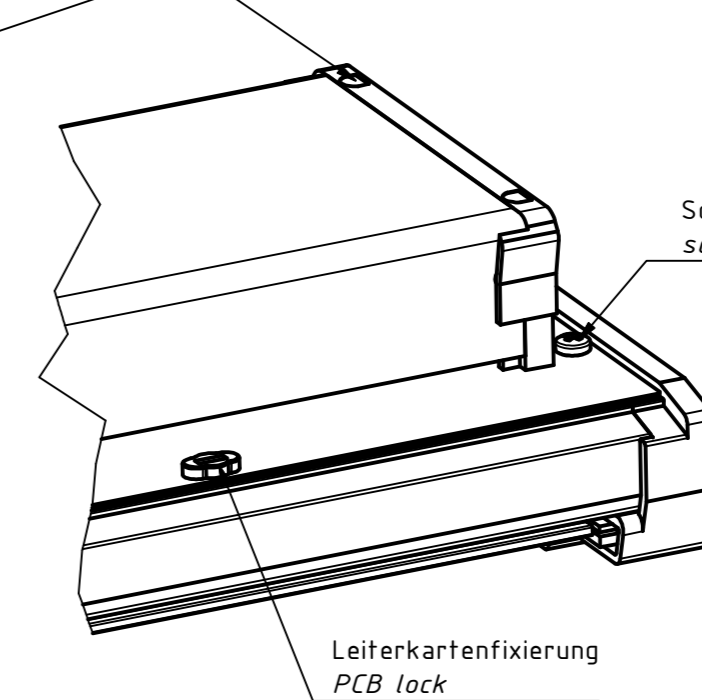
mit PE-Kontakt
with PE-contact

Alternative Einsatzvarianten (Quereinbau)
alternative application variations (cross mounting)



Verriegelung der Rastung
locking of detent

Schraube für PE-Kontakt
screw for PE-contact



Leiterkartenfixierung
PCB lock

Bei Längenauswahl sowie Positionierung der Abdeckmodule, Kollision mit Schraube für evtl. vorhandene PE-Kontakt sowie Leiterkartenfixierungen vermeiden!
avoid collision with screw for PE contact and PCB lock when choosing length and position of the cover modules!

Maßstab / Scale: (1:1)		
Zeichnungs-Nr. / Drawing-No.: 3K 5395.037.01		
Artikel / Article: CombiRail Abdeckmodule Katalogzeichnung		
A.Nr. / Alt.No.:	Datum / Date:	 BOPLA A Phoenix Mecano Company
DISK: 2603325.idw Datum/Date: 24.01.2012 HR		