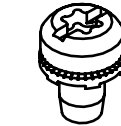
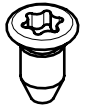


Tiefe 600 bis 900  
Depth 600 to 900  
Profondeur 600 à 900  
(1x)

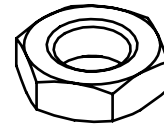
Tiefe 1000 bis 1200  
Depth 1000 to 1200  
Profondeur 1000 à 1200  
(1x)



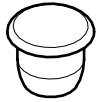
2 (2x)



3 (A:2x)  
3 (B:4x)



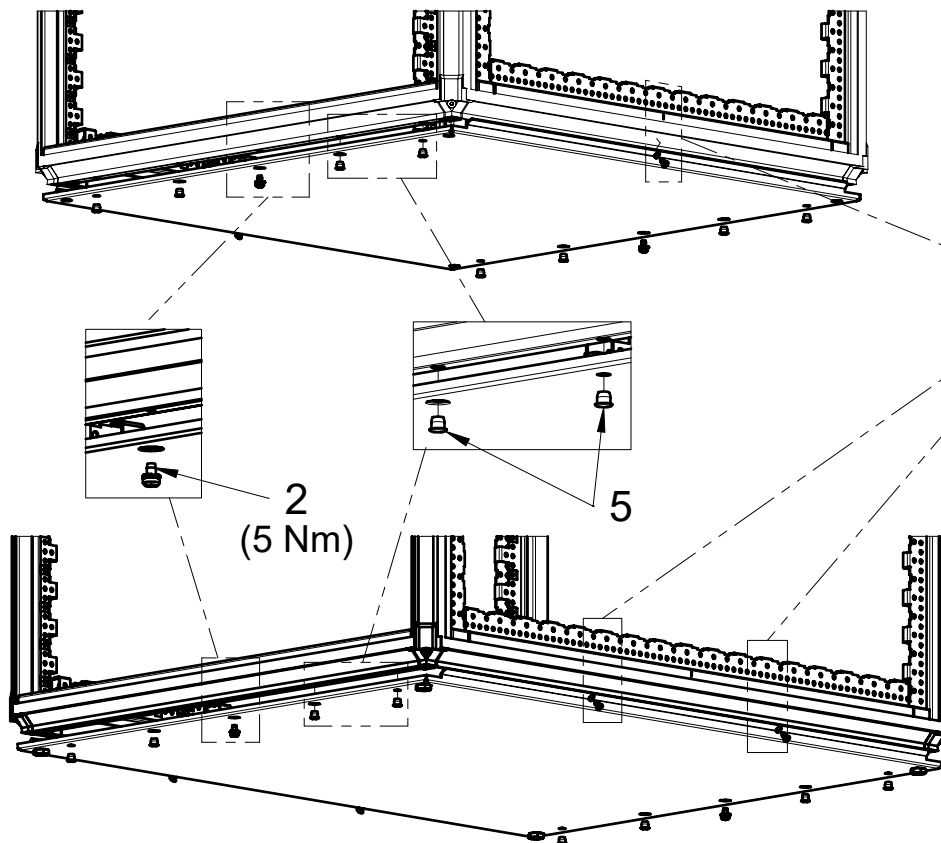
4 (4x)



5 (8x)

Toleranz von  $\pm 15\%$  auf alle Anziehdrehmomente, sofern nicht anders angegeben.  
Tightening torques are given with a tolerance of  $\pm 15\%$  unless otherwise stated.  
Les couples de serrages sont donnés avec une tolérance de  $\pm 15\%$  sauf autre indication.

Wenn Tiefe  $\leq 900$  mm.  
If depth  $\leq 900$  mm.  
Si prof.  $\leq 900$  mm.



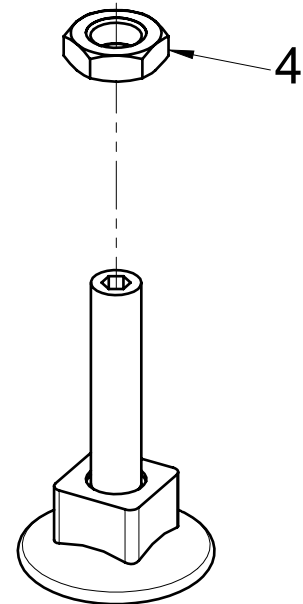
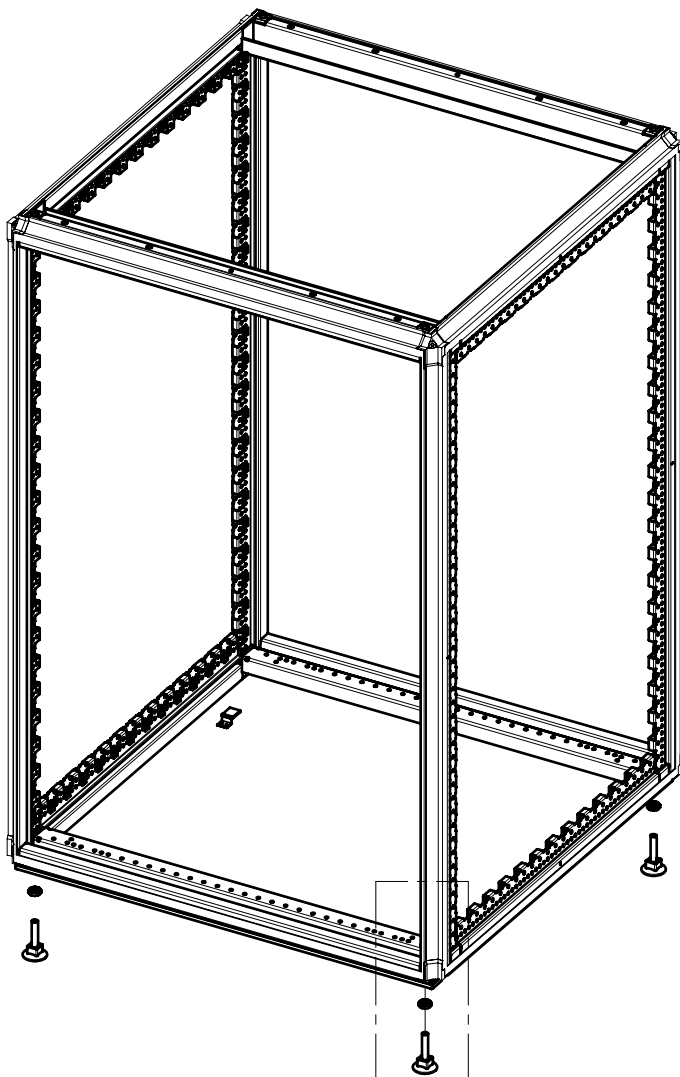
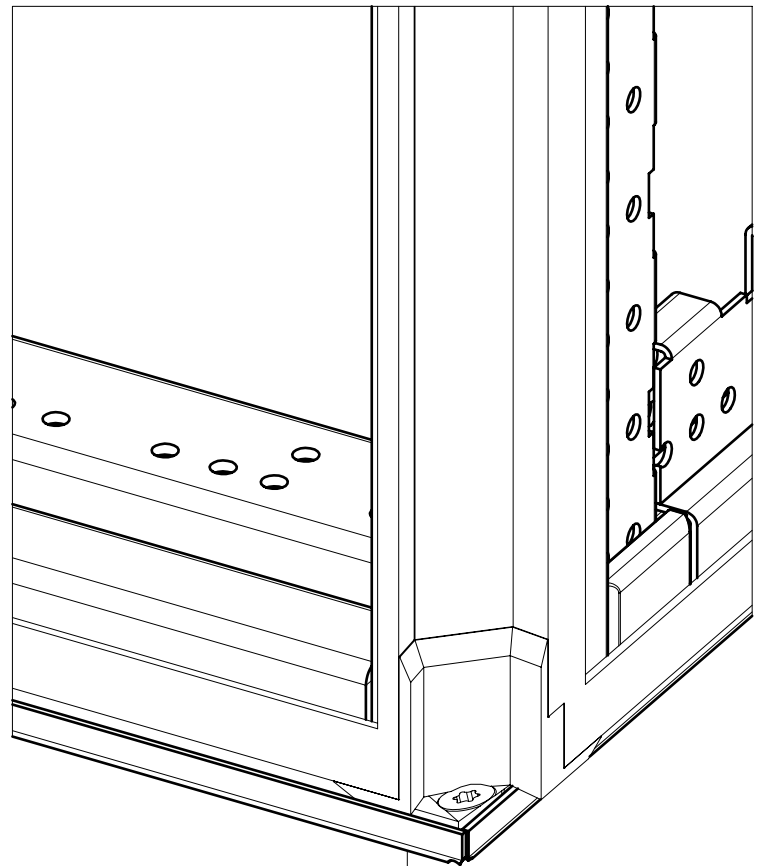
Wenn Tiefe  $\geq 1000$  mm.  
If depth  $\geq 1000$  mm.  
Si prof.  $\geq 1000$  mm.

3  
(3,5 Nm)

Nivellierfüsse

Adjustable feet

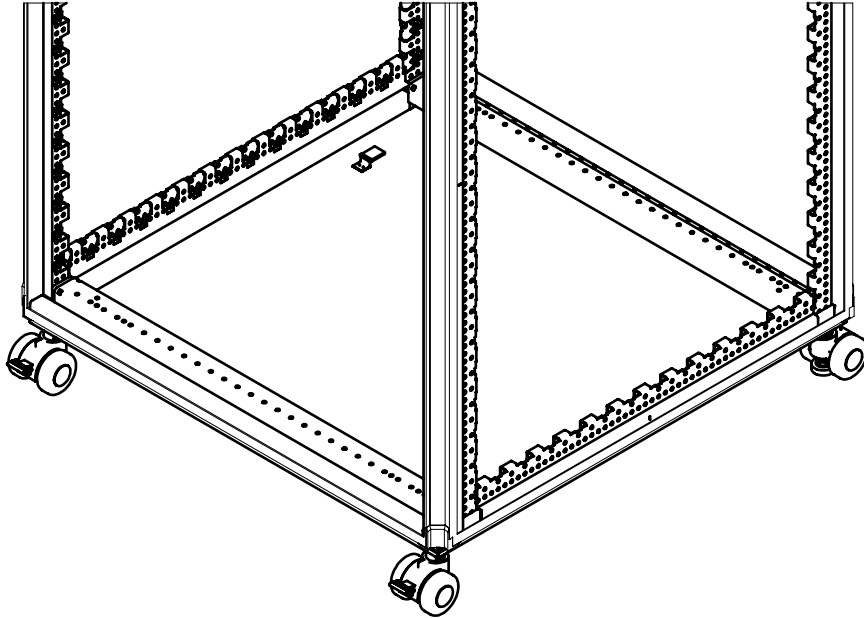
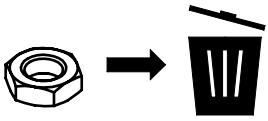
Pied vérin



LENKROLLEN

CASTORS

ROULETTES



SOCKEL

PLINTH

SOCLE

