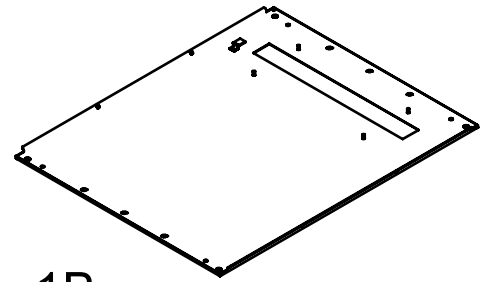


1A (1x)

Tiefe 600 bis 900
Depth 600 to 900
Profondeur 600 à 900



1B (1x)

Tiefe 1000 bis 1200
Depth 1000 to 1200
Profondeur 1000 à 1200

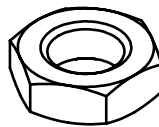
ODER
OR
AU



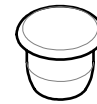
2 (2x)



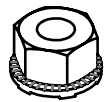
3 (A:2x)
3 (B:4x)



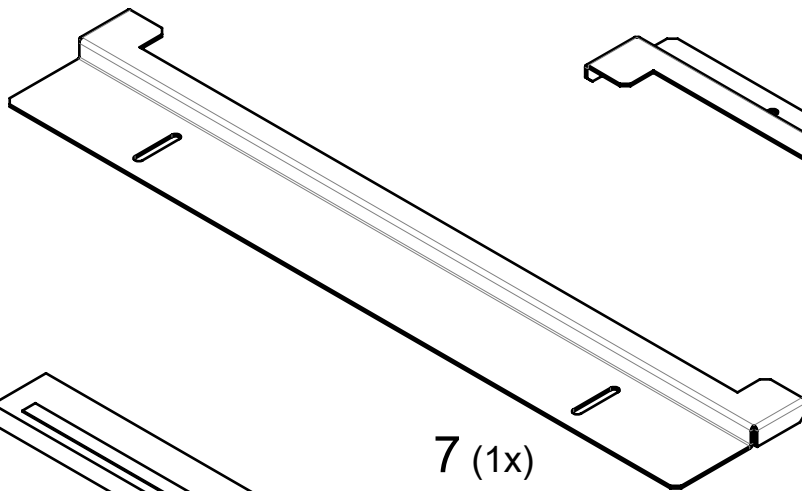
4 (4x)



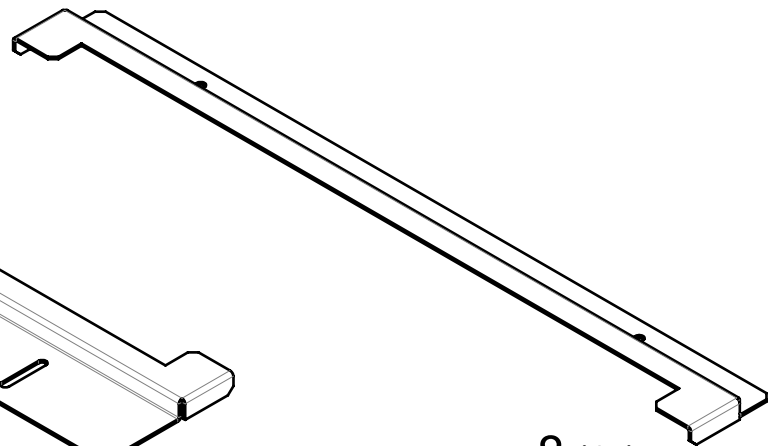
5 (8x)



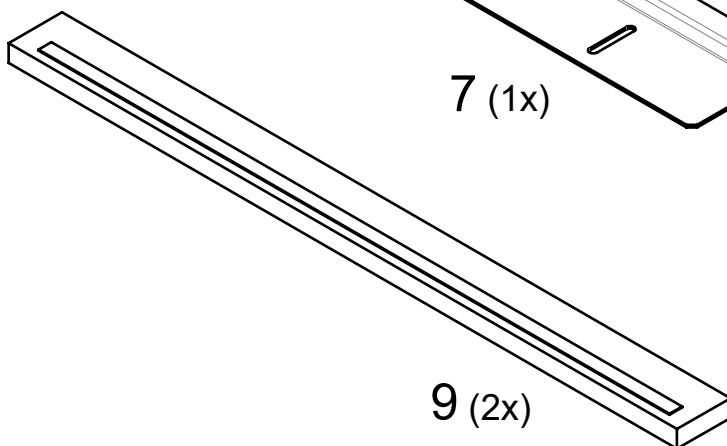
6 (4x)



7 (1x)



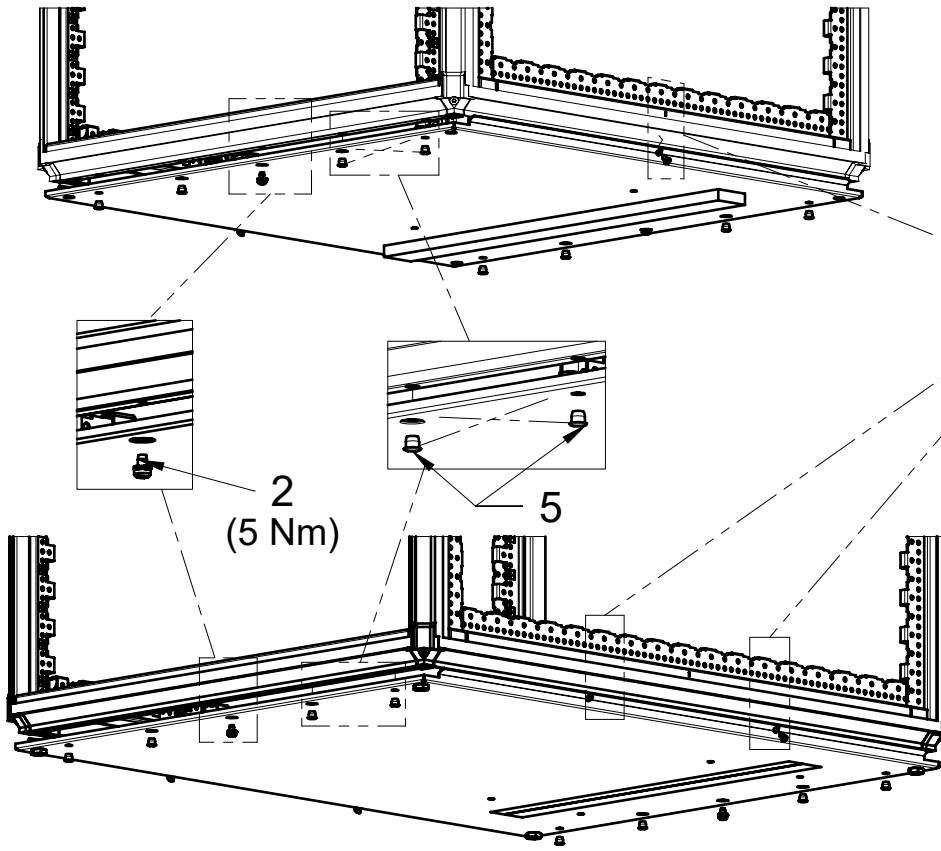
8 (1x)



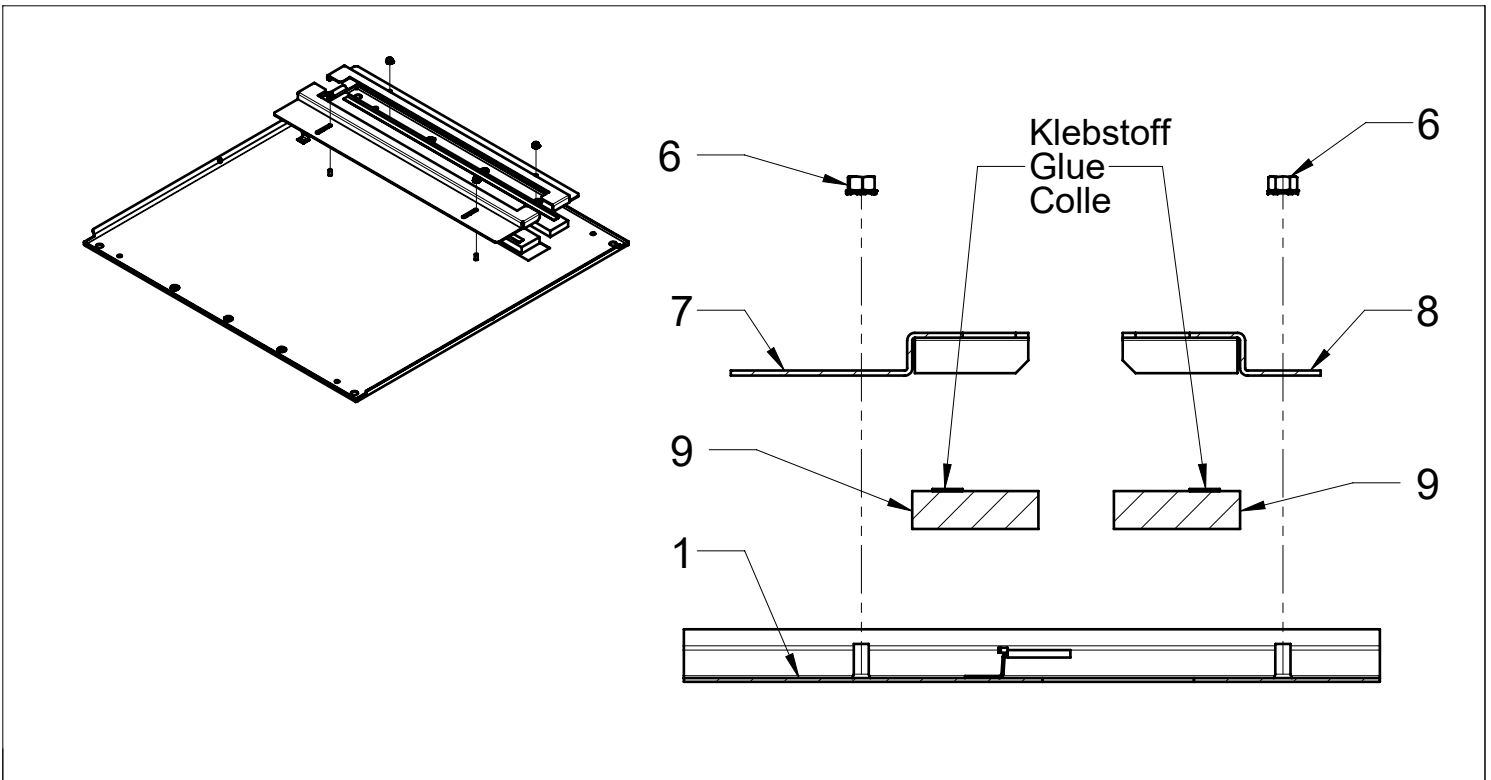
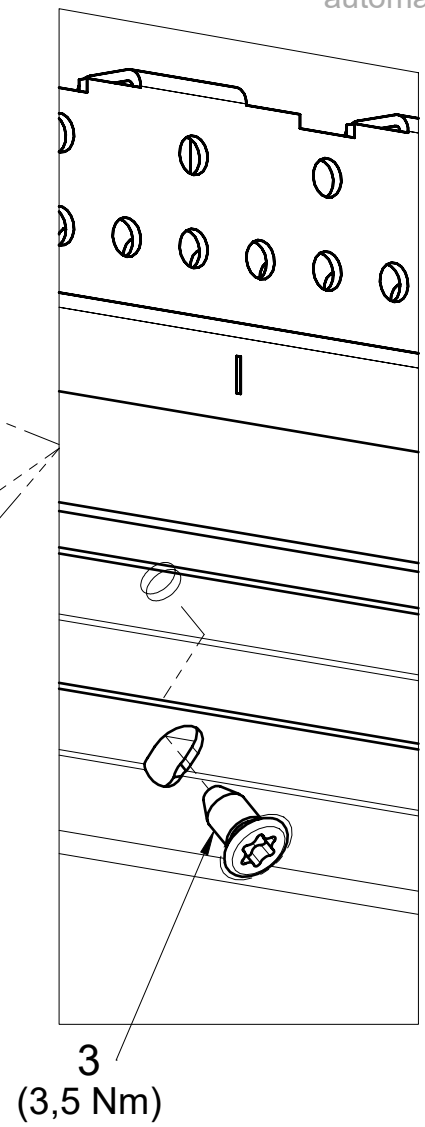
9 (2x)

Toleranz von $\pm 15\%$ auf alle Anziehdrehmomente, sofern nicht anders angegeben.
Tightening torques are given with a tolerance of $\pm 15\%$ unless otherwise stated.
Les couples de serrages sont donnés avec une tolérance de $\pm 15\%$ sauf autre indication.

Wenn Tiefe \leq 900 mm.
If depth \leq 900 mm.
Si prof. \leq 900 mm.



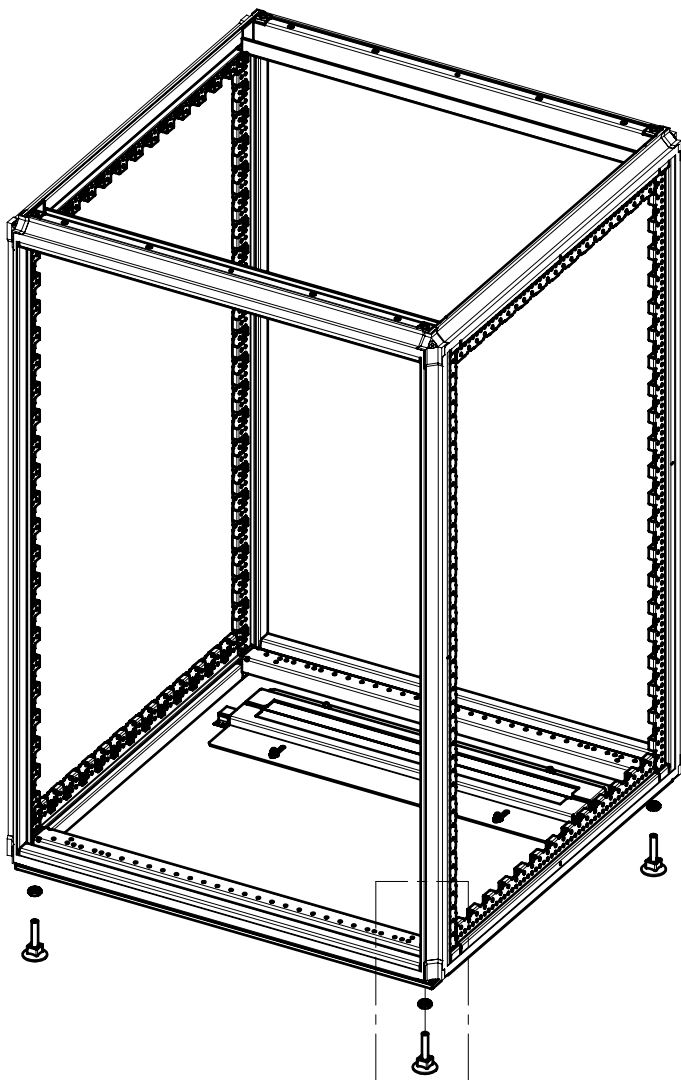
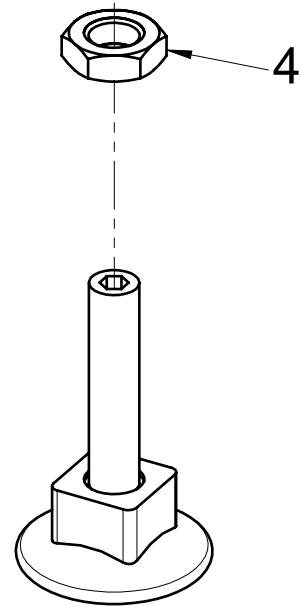
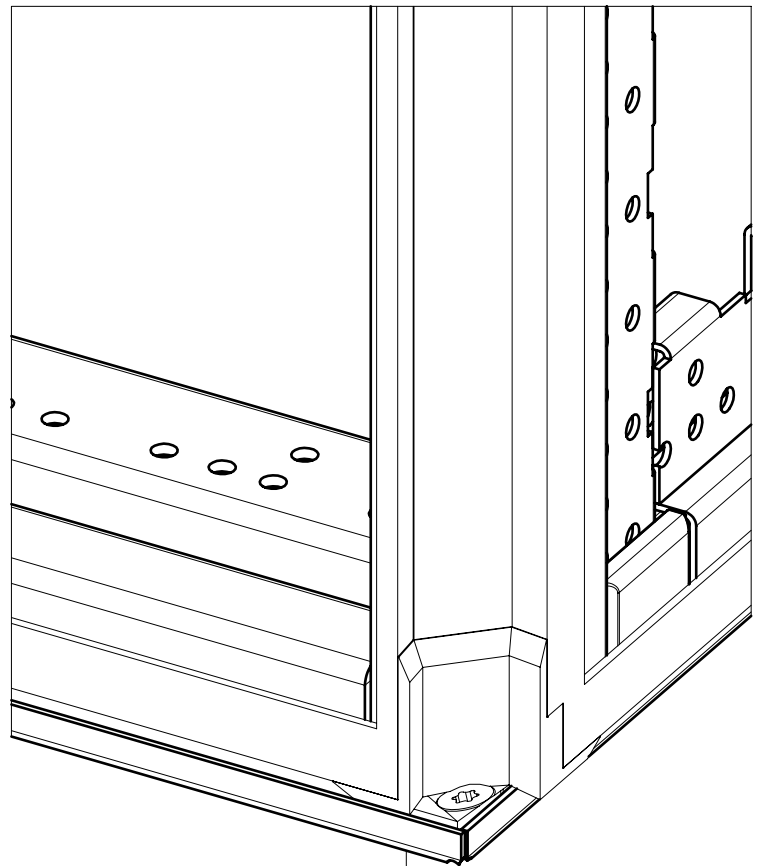
Wenn Tiefe \geq 1000 mm.
If depth \geq 1000 mm.
Si prof. \geq 1000 mm.



Nivellierfüsse

Adjustable feet

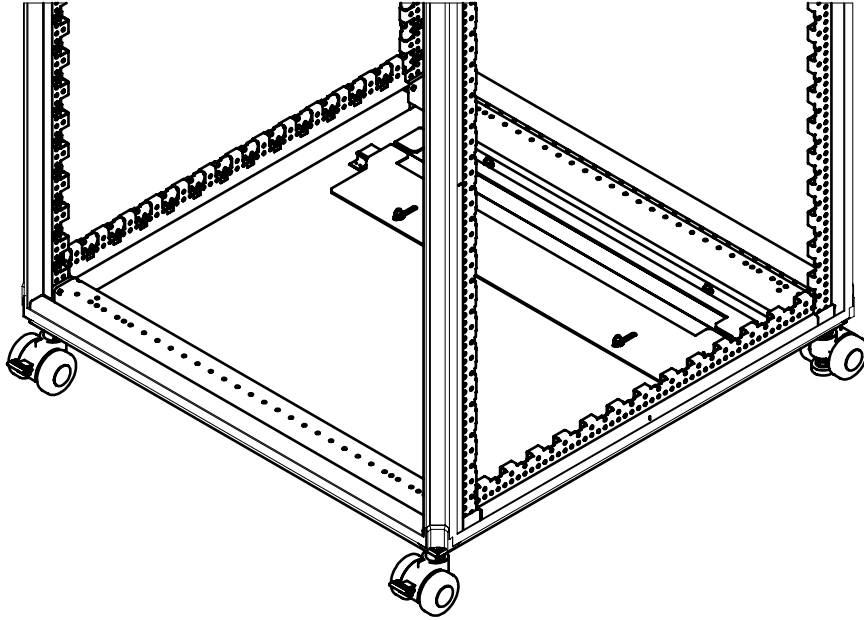
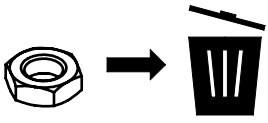
Pied vérin



LENKROLLEN

CASTORS

ROULETTES



SOCKEL

PLINTH

SOCLE

